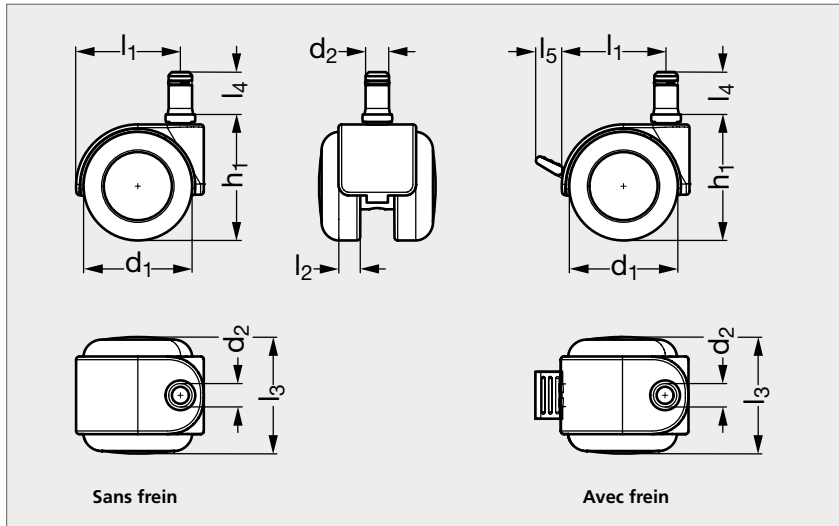


Roulette pour meuble pivotante, à tige à clips

38-203

Sans frein



Avec frein

MATIÈRE

- Chape en polypropylène.
- Corps de roue en polypropylène.
- Bandage en caoutchouc, dureté 87° Shore A.
- Moyeu lisse.

UTILISATION

- Température d'emploi : de - 10 °C à + 40 °C.

Sans frein	d ₁	d ₂	h ₁	l ₁	l ₂	l ₃	l ₄	l ₅	Charge (kg)	Avec frein
38-2031-50	50	11	58	49	10	55	20	14	40	38-2032-50

Exemple
de commande

Référence

38-2031-50