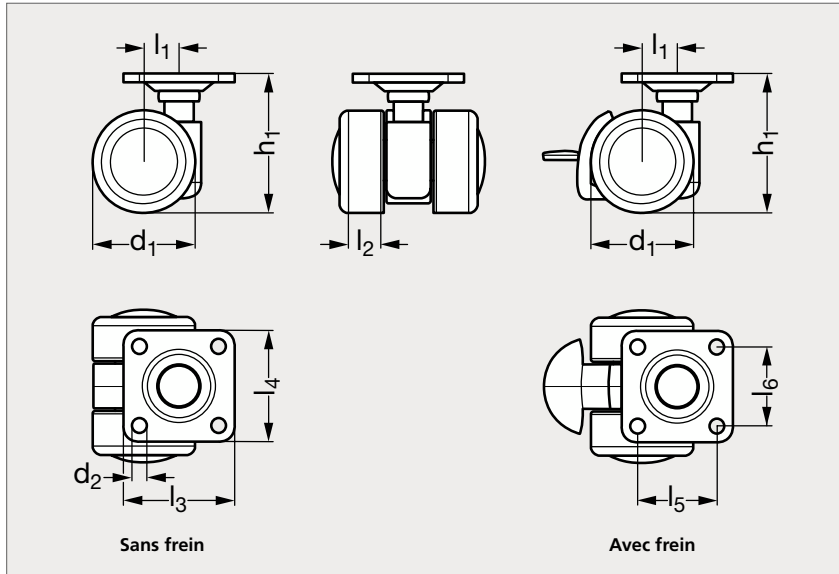


Roulette pour meuble pivotante, à platine

38-204

Sans frein



Avec frein

MATIÈRE

- Chape en polyamide.
- Roue en polyamide, dureté 87 ° Shore A.
- Moyeu lisse.

UTILISATION

- Température d'emploi : de - 10 °C à + 40 °C.

Sans frein	d ₁	d ₂	h ₁	l ₁	l ₂	l ₃	l ₄	l ₅	l ₆	Charge (kg)	Avec frein
38-2041-35	35	4,4	41	12	11	38	38	28	28	50	
	35	5	48	12	11	38	38	27	27	50	38-2042-35

Exemple
de commande

Référence

38-2041-35