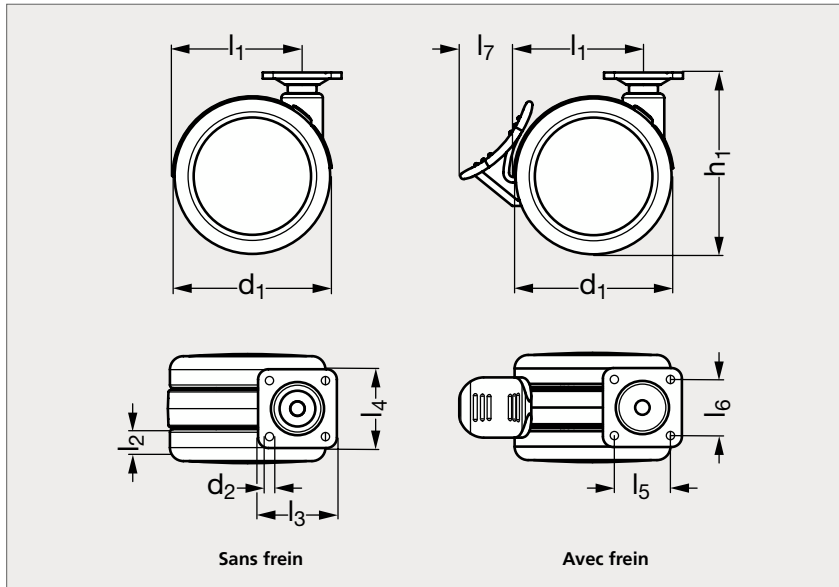


Roulette pour meuble pivotante, à platine

38-205

Sans frein



Avec frein

MATIÈRE

- Chape en polyamide.
- Roue en polyamide, dureté 75 ° Shore D.
- Moyeu lisse.

UTILISATION

- Température d'emploi : de - 10 °C à + 40 °C.

Sans frein	d_1	d_2	h_1	l_1	l_2	l_3	l_4	l_5	l_6	l_7	Charge (kg)	Avec frein
38-2051-75	75	4	84	62	11	38	38	28	28	25	50	38-2052-75

Exemple
de commande

Référence

38-2051-75