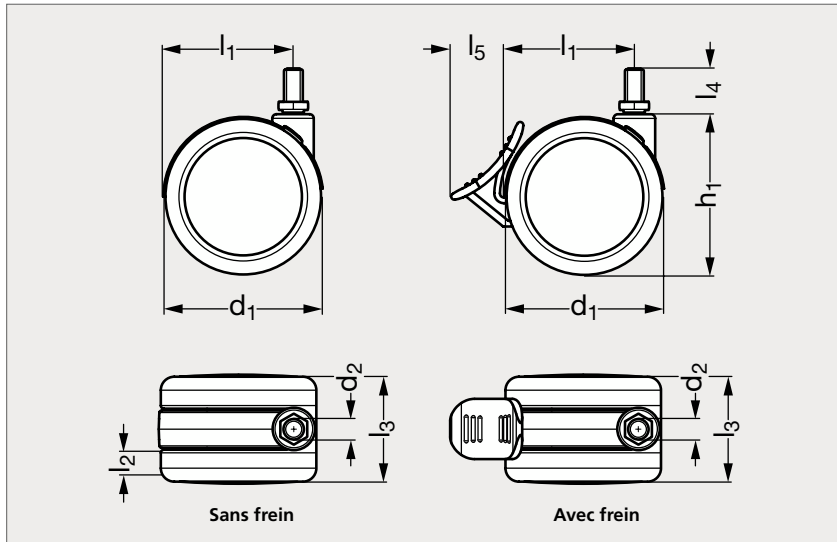


Roulette pour meuble pivotante, à tige filetée

38-206

Sans frein



Avec frein

MATIÈRE

- Chape en polyamide.
- Roue en polyamide, dureté 75 ° Shore D.
- Moyeu lisse.

UTILISATION

- Température d'emploi : de - 10 °C à + 40 °C.

Sans frein	d ₁	d ₂	h ₁	l ₁	l ₂	l ₃	l ₄	l ₅	Charge (kg)	Avec frein
38-2061-75	75	10	88	62	8	54	15	25	50	38-2062-75

Exemple
de commande

Référence

38-2061-75