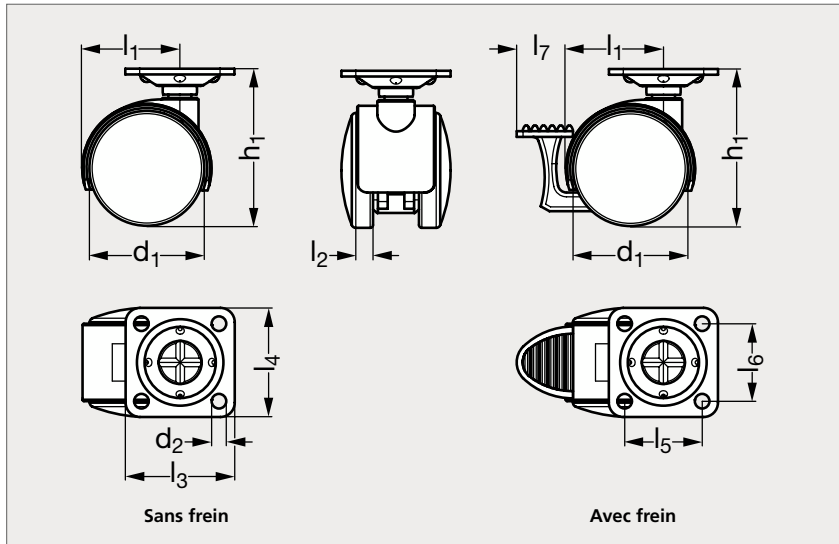


# Roulette pour meuble pivotante, à platine

38-207



Sans frein



Avec frein

## MATIÈRE

- Chape en polypropylène.
- Roue en polypropylène, dureté 65 ° Shore D.
- Moyeu lisse.

## UTILISATION

- Température d'emploi : de - 10 °C à + 40 °C.

Sans frein	d <sub>1</sub>	d <sub>2</sub>	h <sub>1</sub>	l <sub>1</sub>	l <sub>2</sub>	l <sub>3</sub>	l <sub>4</sub>	l <sub>5</sub>	l <sub>6</sub>	l <sub>7</sub>	Charge (kg)	Avec frein
38-2071-40	40	5,1	54	36	6	38	38	28	28	16	30	38-2072-40

Exemple  
de commande

### Référence

**38-2071-40**