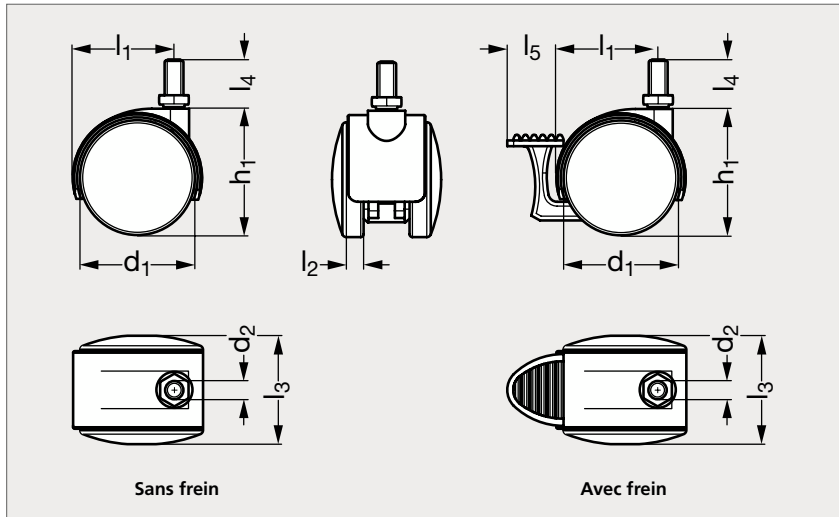


# Roulette pour meuble pivotante, à tige filetée

**38-208**

Sans frein



Avec frein

**MATIÈRE**

- Chape en polypropylène.
- Roue en polypropylène, dureté 65° Shore D.
- Moyeu lisse.

**UTILISATION**

- Température d'emploi : de - 10 °C à + 40 °C.

Sans frein	d <sub>1</sub>	d <sub>2</sub>	h <sub>1</sub>	l <sub>1</sub>	l <sub>2</sub>	l <sub>3</sub>	l <sub>4</sub>	l <sub>5</sub>	Charge (kg)	Avec frein
38-2081-40	40	10	50	36	6	38	15	16	30	38-2082-40

Exemple  
de commande

Référence

**38-2081-40**