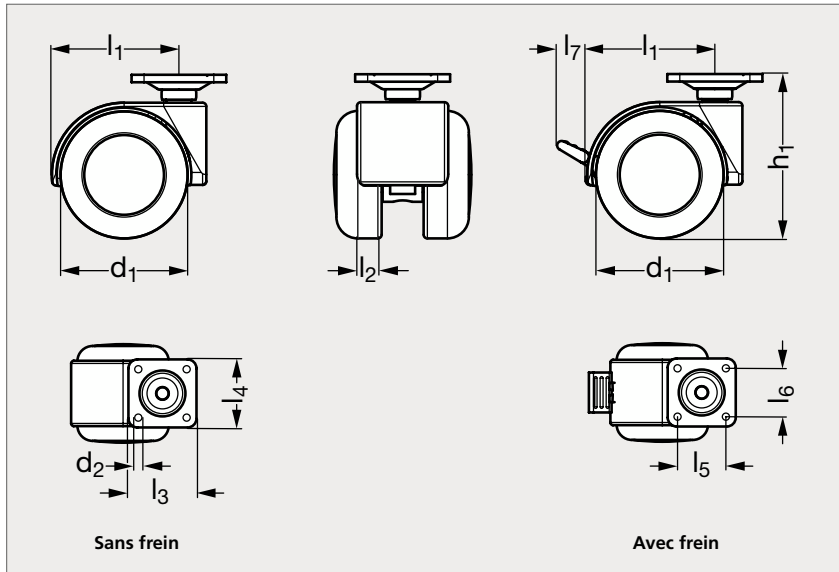


# Roulette pour meuble pivotante, à platine

38-210



## MATIÈRE

- Chape en polypropylène.
- Corps de roue en polypropylène.
- Bandage en caoutchouc thermoplastique non tachant, dureté 87° Shore A.
- Moyeu lisse.

## UTILISATION

- Température d'emploi : de - 10 °C à + 40 °C.

Sans frein	d <sub>1</sub>	d <sub>2</sub>	h <sub>1</sub>	l <sub>1</sub>	l <sub>2</sub>	l <sub>3</sub>	l <sub>4</sub>	l <sub>5</sub>	l <sub>6</sub>	l <sub>7</sub>	Charge (kg)	Avec frein
38-2101-50	50	4,4	63	49	10	38	38	28	28	14	40	38-2102-50

Exemple  
de commande

### Référence

**38-2101-50**