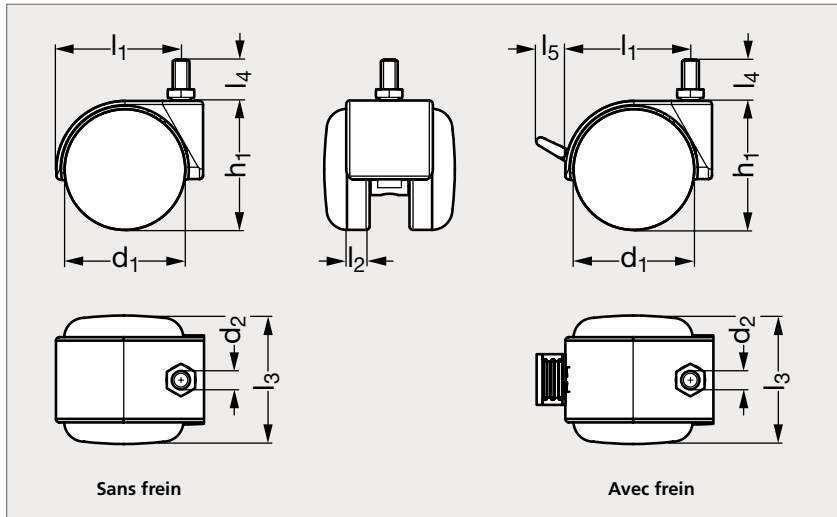


Roulette pour meuble pivotante, à tige filetée

38-211

Sans frein



Avec frein

MATIÈRE

- Chape en polypropylène.
- Roue en polypropylène, dureté 65° Shore D.
- Moyeu lisse.

UTILISATION

- Température d'emploi : de - 10 °C à + 40 °C.

Sans frein	d ₁	d ₂	h ₁	l ₁	l ₂	l ₃	l ₄	l ₅	Charge (kg)	Avec frein
38-2111-50	50	10	59	49	8	55	15	14	40	38-2112-50

Exemple
de commande

Référence

38-2111-50