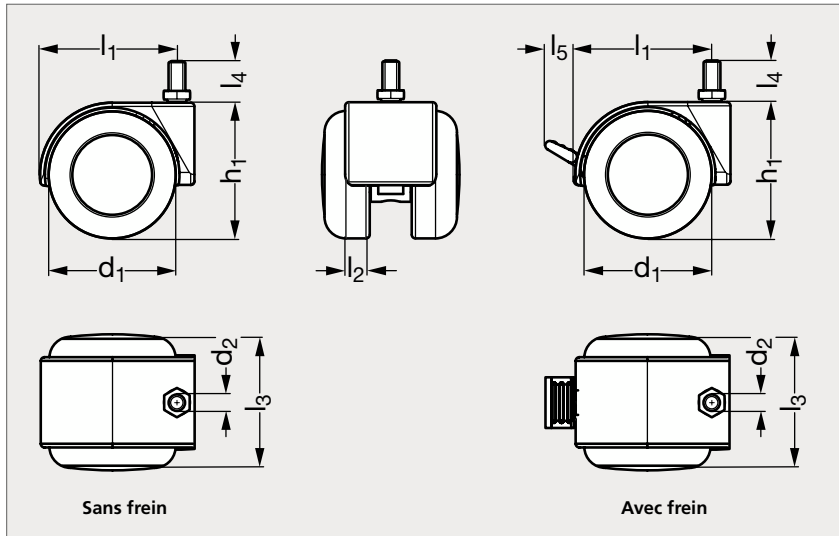


# Roulette pour meuble pivotante, à tige filetée

38-212



Sans frein



Avec frein

## MATIÈRE

- Chape en polypropylène.
- Corps de roue en polypropylène.
- Bandage en caoutchouc thermoplastique non tachant, dureté 87 ° Shore A.
- Moyeu lisse.

## UTILISATION

- Température d'emploi : de - 10 °C à + 40 °C.

Sans frein	d <sub>1</sub>	d <sub>2</sub>	h <sub>1</sub>	l <sub>1</sub>	l <sub>2</sub>	l <sub>3</sub>	l <sub>4</sub>	l <sub>5</sub>	Charge (kg)	Avec frein
38-2121-50	50	10	59	49	10	55	15	14	40	38-2122-50

Exemple  
de commande

Référence

38-2121-50