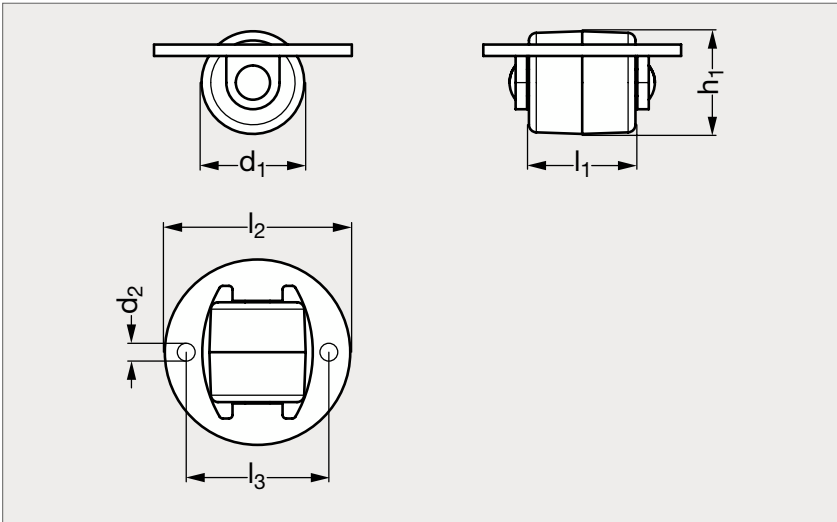


Roulette pour meuble fixe, à platine

38-213**MATIÈRE**

- Chape en acier embouti zingué, axe riveté.
- Roue en polyamide noir, dureté 65 ° Shore D.
- Moyeu lisse.

UTILISATION

- Température d'emploi : de - 20 °C à + 60 °C.

	d_1	d_2	h_1	l_1	l_2	l_3	Charge (kg)
38-2137-14	14	2,5	13,5	14	26	20	15

Exemple
de commande

Référence

38-2137-14