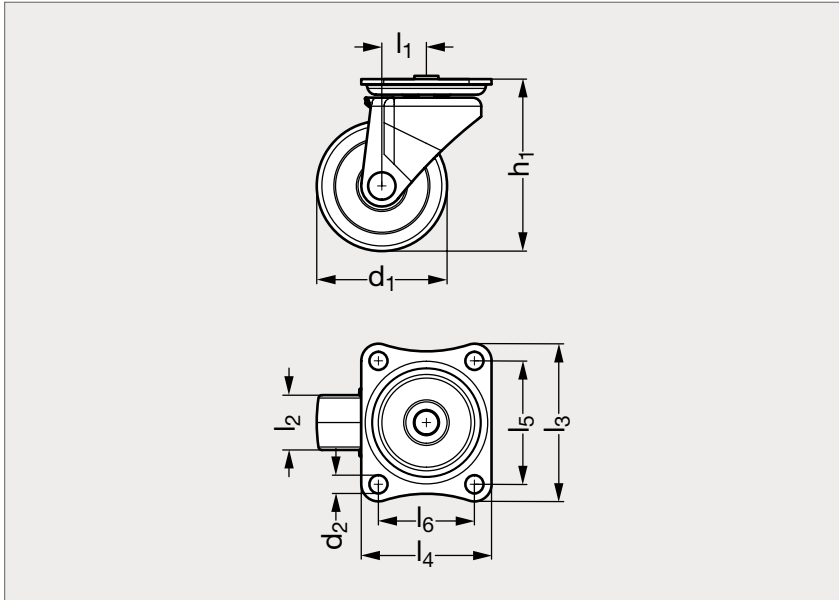


# Roulette pour meuble pivotante, à platine

38-215



## MATIÈRE

- Chape en acier embouti zingué.
- Roue en polypropylène, dureté 65 ° Shore D.
- Moyeu lisse.

## UTILISATION

- Température d'emploi : de - 20 °C à + 60 °C.

|            | d <sub>1</sub> | d <sub>2</sub> | h <sub>1</sub> | l <sub>1</sub> | l <sub>2</sub> | l <sub>3</sub> | l <sub>4</sub> | l <sub>5</sub> | l <sub>6</sub> | Charge (kg) |
|------------|----------------|----------------|----------------|----------------|----------------|----------------|----------------|----------------|----------------|-------------|
| 38-2151-25 | 25             | 4,2            | 36             | 9              | 12             | 35             | 30             | 28             | 23             | 10          |
| 38-2151-32 | 32             | 4,2            | 42,5           | 11             | 14             | 38             | 32             | 30             | 24             | 20          |
| 38-2151-38 | 38             | 5,3            | 50,5           | 13             | 16             | 46             | 38             | 36             | 28             | 25          |
| 38-2151-50 | 50             | 6,7            | 66             | 16             | 21             | 59             | 47             | 46             | 35             | 40          |

Exemple  
de commande

Référence

**38-2151-25**