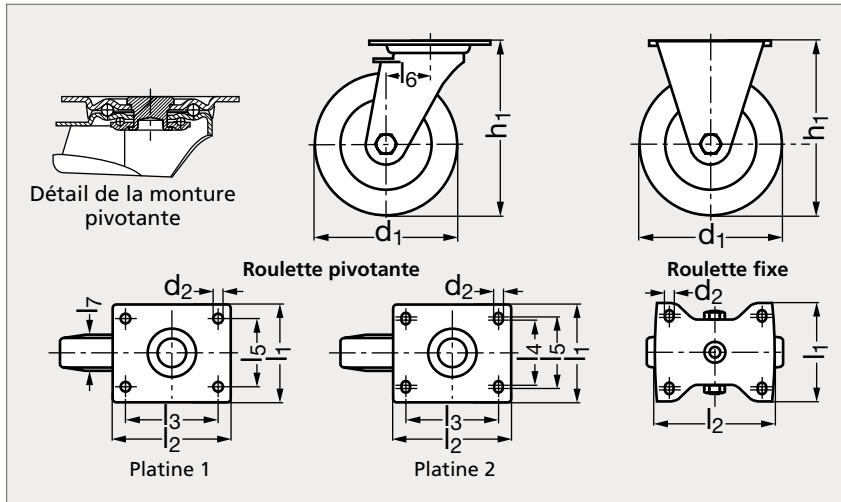


# Roulette charge moyenne pivotante ou fixe, à platine

**38-22**


Sans frein



Avec frein arrière

**MATIÈRE**

- Roue en polyamide blanc (Modèle 38-20).
- Monture en tôle d'acier emboutie.
- Pour les montures pivotantes, double chemin de billes et joint d'étanchéité dans le système de pivotement.
- Frein arrière assurant l'immobilisation du système de pivotement et de la roue (voir les caractéristiques techniques des freins sur notre site internet).
- Se référer à notre site internet pour consulter l'ensemble des informations.

**PIVOTANTE**

Roulement lisse		Roulement à rouleaux	
Sans frein	Avec frein arrière	Sans frein	Avec frein arrière
38-221-75	38-222-75	38-223-75	38-224-75
38-221-80	38-222-80	38-223-80	38-224-80
38-221-100	38-222-100	38-223-100	38-224-100
38-221-125	38-222-125	38-223-125	38-224-125
38-221-150	38-222-150	38-223-150	38-224-150
38-221-160	38-222-160	38-223-160	38-224-160
38-221-175	38-222-175	38-223-175	38-224-175
38-221-200	38-222-200	38-223-200	38-224-200
38-221-250			

**FIXE**

Roulement lisse		Roulement à rouleaux	
Sans frein	Avec frein arrière	Sans frein	Avec frein arrière
38-227-75	38-228-75	38-227-75	38-228-75
38-227-80	38-228-80	38-227-80	38-228-80
38-227-100	38-228-100	38-227-100	38-228-100
38-227-125	38-228-125	38-227-125	38-228-125
38-227-150	38-228-150	38-227-150	38-228-150
38-227-160	38-228-160	38-227-160	38-228-160
38-227-175	38-228-175	38-227-175	38-228-175
38-227-200	38-228-200	38-227-200	38-228-200
38-227-250			

 Exemple  
de commande

**Référence**
**38-221-75**

composants.emile-maurin.fr

**EMILE MAURIN**  
ELEMENTS STANDARD MECANIQUE