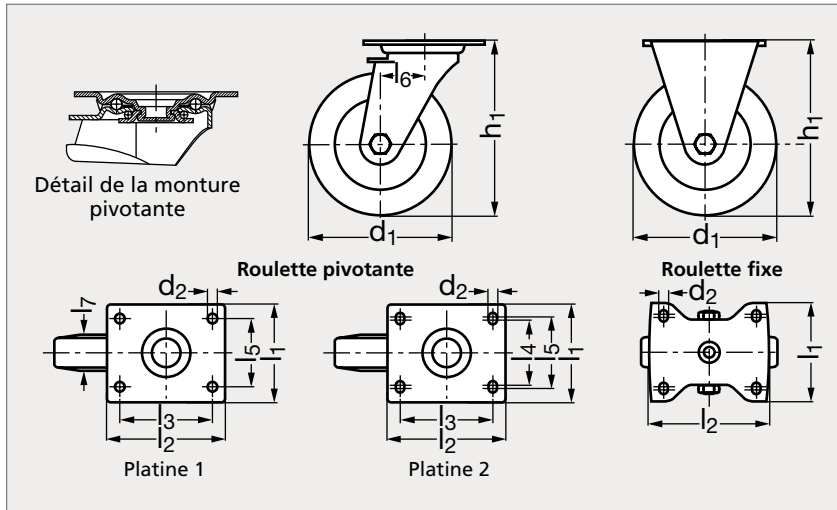


# Roulette charge moyenne pivotante ou fixe, à platine, inox

38-23



Sans frein



Avec frein arrière

## MATIÈRE

- Roue en polyamide blanc (Modèle 38-20).
- Montage en inox (AFNOR Z 6 CN 18-09, Werk 1.4301, AISI 304).
- Roulement en inox.
- Pour les montures pivotantes, double chemin de billes et joint d'étanchéité dans le système de pivotement.
- Frein arrière assurant l'immobilisation du système de pivotement et de la roue (voir les caractéristiques techniques des freins sur notre site internet).

## PIVOTANTE

Roulement lisse		Roulement à rouleaux	
Sans frein	Avec frein arrière	Sans frein	Avec frein arrière
38-231-75	38-232-75	38-233-75	38-234-75
38-231-80	38-232-80	38-233-80	38-234-80
38-231-100	38-232-100	38-233-100	38-234-100
38-231-125	38-232-125	38-233-125	38-234-125
38-231-150	38-232-150	38-233-150	38-234-150
38-231-160	38-232-160	38-233-160	38-234-160
38-231-200	38-232-200	38-233-200	38-234-200

## FIXE

Roulement lisse		Roulement à rouleaux	
Sans frein	Avec frein arrière	Sans frein	Avec frein arrière
38-237-75	38-238-75	38-237-75	38-238-75
38-237-80	38-238-80	38-237-80	38-238-80
38-237-100	38-238-100	38-237-100	38-238-100
38-237-125	38-238-125	38-237-125	38-238-125
38-237-150	38-238-150	38-237-150	38-238-150
38-237-160	38-238-160	38-237-160	38-238-160
38-237-200	38-238-200	38-237-200	38-238-200

Exemple  
de commande

Référence

38-231-75