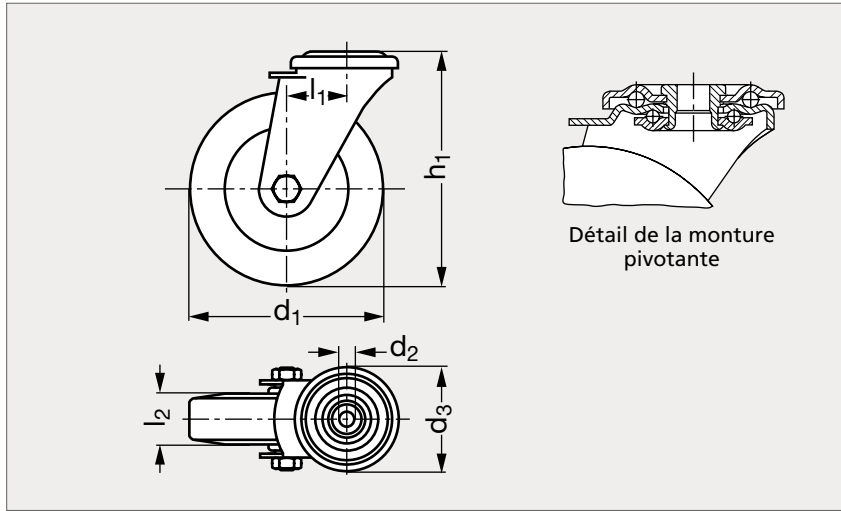


# Roulette charge moyenne pivotante, à trou central

38-24



Avec frein arrière



Sans frein

## MATIÈRE

- Roue en polyamide blanc (Modèle 38-20).
- Monture pivotante en tôle d'acier emboutie.
- Double chemin de billes dans le système de pivotement.
- Frein arrière assurant l'immobilisation du système de pivotement et de la roue (voir les caractéristiques techniques des freins sur notre site internet).

## SUR DEMANDE

- Avec pare-fils en tôle d'acier.

### ROULEMENT LISSE

Sans frein	Avec frein arrière	d <sub>1</sub>	d <sub>2</sub>	d <sub>3</sub>	h <sub>1</sub>	l <sub>1</sub>	l <sub>2</sub>	Charge (kg)	Sans frein	Avec frein arrière
38-241- 75	38-242- 75	75	13	70	100	38	32	150	38-243- 75	38-244- 75
38-241- 80	38-242- 80	80	13	70	102	38	33	150	38-243- 80	38-244- 80
38-241-100	38-242-100	100	13	70	125	36	37	150	38-243-100	38-244-100
38-241-125	38-242-125	125	13	70	150	40	40	150	38-243-125	38-244-125
38-241-150	38-242-150	150	13	88	190	54	50	300	38-243-150	38-244-150
38-241-160	38-242-160	160	13	88	195	54	50	300	38-243-160	38-244-160
38-241-175	38-242-175	175	13	88	213	54	50	300	38-243-175	38-244-175
38-241-200	38-242-200	200	13	88	235	54	50	300	38-243-200	38-244-200

### ROULEMENT À ROULEAUX

Exemple de commande

Référence

38-241-75

composants.emile-maurin.fr

**EMILE MAURIN**  
 ELEMENTS STANDARD MECANIQUE