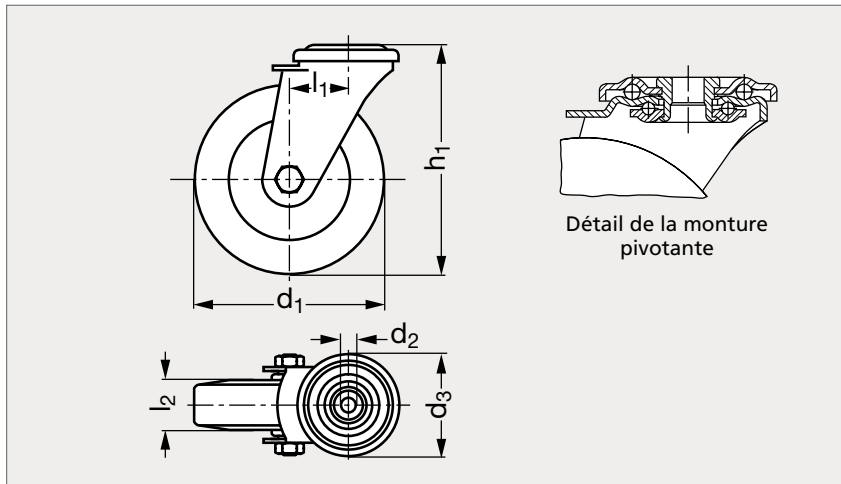


Roulette charge moyenne pivotante, à trou central, inox

38-25



Avec frein arrière



Sans frein

MATIÈRE

- Roue en polyamide blanc (Modèle 38-20).
- Monture pivotante en inox (AFNOR Z 6 CN 18-09, Werk 1.4301, AISI 304).
- Double chemin de billes dans le système de pivotement.
- Frein arrière assurant l'immobilisation du système de pivotement et de la roue (voir les caractéristiques techniques des freins sur notre site internet).

PRODUITS ASSOCIÉS

Roulette en polyamide
38-24
Page 1029Roulette en polyuréthane,
inox 38-62
Page 1033Roulette en caoutchouc
38-11
Page 1022Roulette en polyuréthane
38-63
Page 1035

ROULEMENT LISSE		ROULEMENT À ROULEAUX		ROULEMENT À BILLES		d ₁	d ₂	d ₃	h ₁	l ₁	l ₂	Charge (kg)
Sans frein	Avec frein	Sans frein	Avec frein	Sans frein	Avec frein							
38-251- 75	38-252- 75	38-254- 75	38-255- 75			75	13	70	100	38	32	150
38-251- 80	38-252- 80	38-254- 80	38-255- 80	38-257- 80	38-258- 80	80	13	70	102	38	33	150
38-251-100	38-252-100	38-254-100	38-255-100	38-257-100	38-258-100	100	13	70	125	36	37	150
38-251-125	38-252-125	38-254-125	38-255-125	38-257-125	38-258-125	125	13	70	150	40	40	150
38-251-150	38-252-150	38-254-150	38-255-150			150	13	88	190	54	50	300
38-251-200	38-252-200	38-254-200	38-255-200			200	13	88	235	54	50	300

Référence

38-251-75

Exemple
de commande