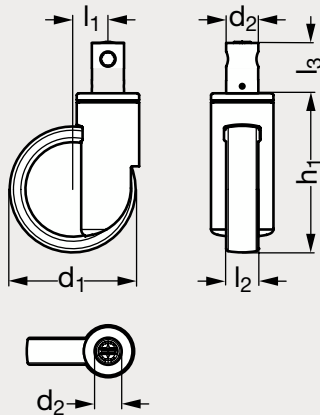


# Roulette médicale pivotante, à tige

38-302



## MATIÈRE

- Chape en acier bichromaté jaune, pivot sur roulement à billes de précision, capot nylon.
- Corps de roue en polyamide.
- Bandage en polyuréthane, dureté 42° Shore D.
- Roulements à billes de précision.

## UTILISATION

- Température d'emploi : de - 30 °C à + 80 °C.
- Blocage centralisé permettant de bloquer simultanément plusieurs roulettes au moyen d'une seule pédale de frein.
- Blocage 2 fonctions : blocage total ou libre.
- Blocage 3 fonctions : blocage total, libre et blocage directionnel.
- Angle de came : 30°.
- Blocage silencieux, convient pour les lits d'hôpitaux brancardables et le mobilier médical.

## PRODUITS ASSOCIÉS



Pédale de blocage pour  
roulettes à frein centralisé  
38-305



Bouchon pour pédale  
de blocage 38-306



Accessoires pour blocage  
centralisé 30-307

Blocage 2 fonctions	d <sub>1</sub>	d <sub>2</sub>	h <sub>1</sub>	l <sub>1</sub>	l <sub>2</sub>	l <sub>3</sub>	Charge (kg)	Blocage 3 fonctions
38-3022-150	150	32	183	40	32	50	150	38-3023-150

Exemple  
de commande

Référence

**38-3022-150**