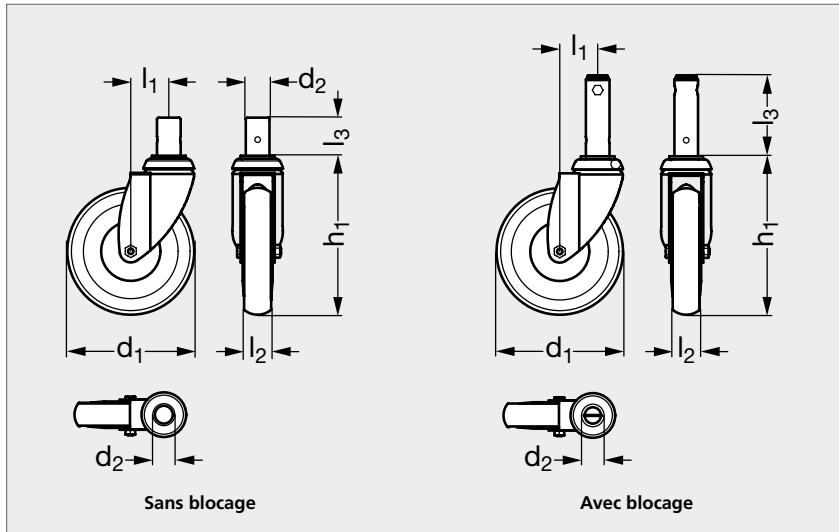


Roulette médicale pivotante, à tige

38-303



Sans blocage



Avec blocage

MATIÈRE

- Chape en acier embouti zingué, pivot sur double chemin de billes, axe boulonné.
- Corps de roue en polypropylène.
- Bandage en caoutchouc thermoplastique non tachant, dureté 87 ° Shore A.
- Roulements à billes de précision.

UTILISATION

- Température d'emploi : de - 20 °C à + 60 °C.
- Blocage centralisé permettant de bloquer simultanément plusieurs roulettes au moyen d'une seule pédale de frein.
- Blocage 2 fonctions : blocage total ou libre.
- Blocage 3 fonctions : blocage total, libre et blocage directionnel.
- Angle de came : 45 °.
- Stabilisation et déplacements faciles.
- Convient pour les lits de maisons de retraite ou lits de soins en chambre.

PRODUITS ASSOCIÉS



Pédale de blocage pour roulettes à frein centralisé 38-305



Bouchon pour pédale de blocage 38-306



Accessoires pour blocage centralisé 30-307

Sans blocage	Blocage 2 fonctions	Blocage 3 fonctions	d_1	d_2	h_1	l_1	l_2	l_3 Sans blocage	l_3 Avec blocage	Charge (kg)
38-3031-125	38-3032-125	38-3033-125	125	28	163	41	32	45	96	100
38-3031-150	38-3032-150	38-3033-150	150	28	188	45	32	45	96	100

Exemple
de commande

Référence

38-3031-125