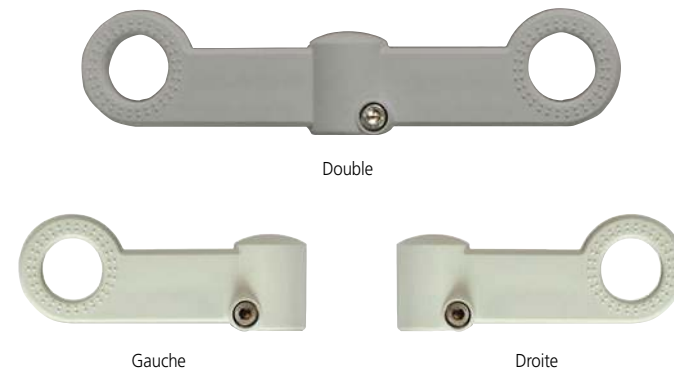
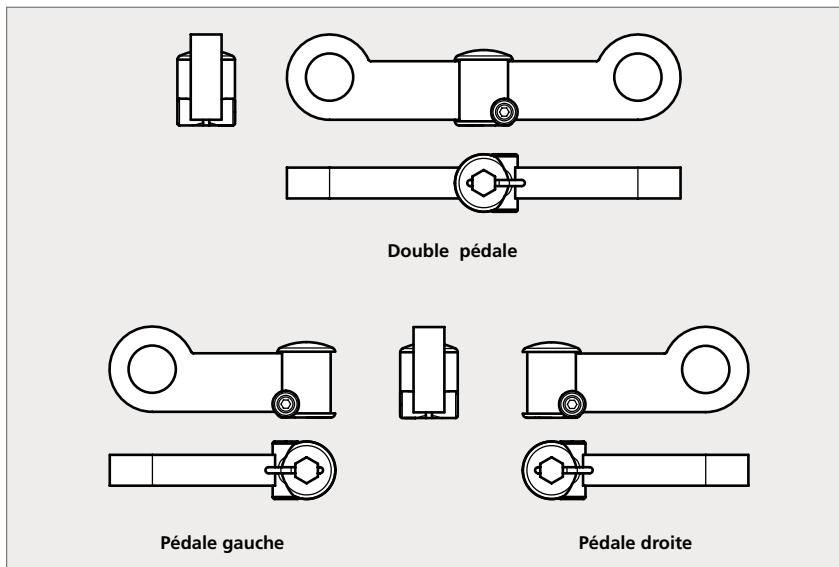


# Pédale de blocage pour roulettes à frein centralisé

38-305



## MATIÈRE

- Polyamide chargé en fibre de verre.
- Livrée avec une vis inox.

## UTILISATION

- S'utilise avec les roulettes à frein centralisé avec angle de came de 30 ° ou 45 °.
- Les bouchons 38-306 complètent les pédales de blocage pour identifier rapidement les positions de blocage des roulettes.

## PRODUITS ASSOCIÉS



Double pédale	Pédale gauche	Pédale droite	Angle de came (°)
38-3051-30	38-3052-30	38-3053-30	30
	38-3052-45	38-3053-45	45

Exemple  
de commande

Référence

38-3051-30