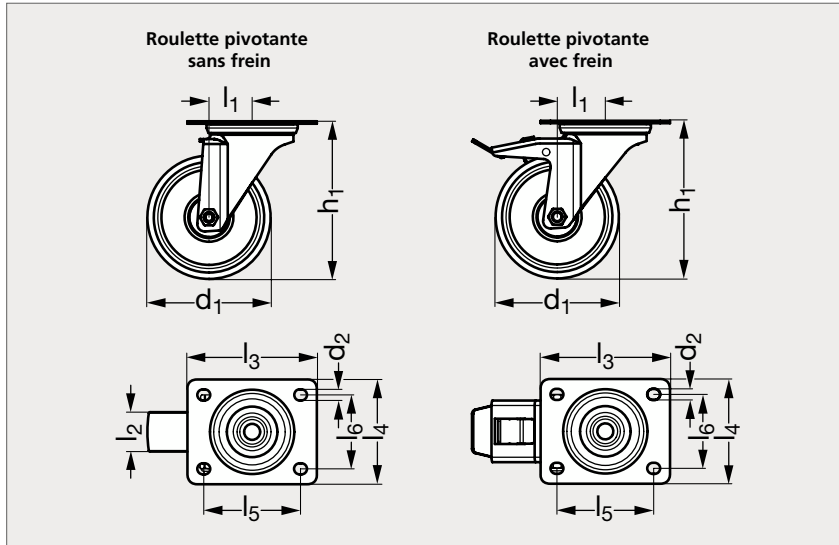


Roulette charge moyenne haute température, pivotante, à platine

38-403

Sans frein



Avec frein arrière

MATIÈRE

- Chape en inox, pivot sur double chemin de billes, axe boulonné.
- Corps de roue en aluminium.
- Bandage en silicone caoutchouté, résistante à la haute température, dureté 75 ° Shore A.
- Roulements à billes de précision en inox.

UTILISATION

- Température d'emploi : de - 30 °C à + 250 °C.
- Résistante à la corrosion et à l'abrasion.
- Convient aux fours de boulangerie pour les chariots de cuisson du pain et des viennoiseries.

Sans frein	d ₁	d ₂	h ₁	l ₁	l ₂	l ₃	l ₄	l ₅	l ₆	Charge (kg)	Avec frein arrière
38-4031-100	100	9	128	41	35	105	85	77-80	60	80	38-4032-100

Exemple
de commande

Référence

38-4031-100