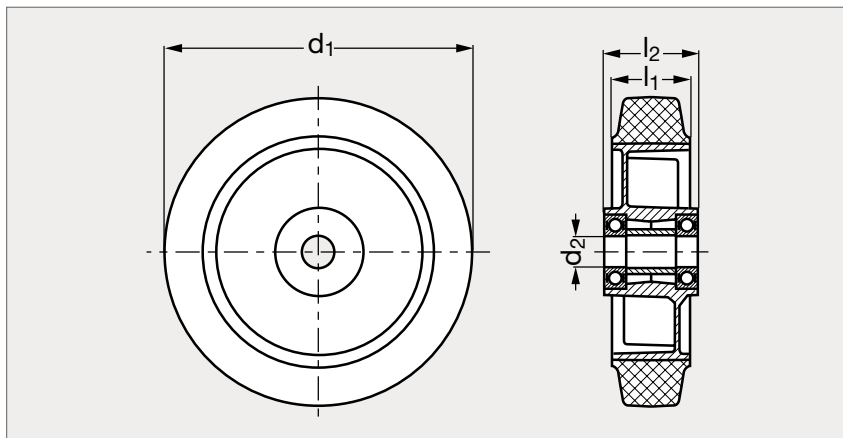


# Roue forte charge à bandage caoutchouc, jante en aluminium

**38-40****MATIÈRE**

- Bandage en caoutchouc plein élastique, noir, vulcanisé, 65° shore A, haute roulabilité.
- Corps de roue en aluminium injecté, roulement à billes.

**UTILISATION**

- Grande résistance à la corrosion.

**SUR DEMANDE**

- Diamètre 250 mm, avec d2 = 20 ou 25 mm (charge 550 kg).
- Bandage non tachant, gris.

	d <sub>1</sub>	d <sub>2</sub>	l <sub>1</sub>	l <sub>2</sub>	Charge (kg)
38-400-100	100	15	40	40	180
38-400-125	125	15	40	45	250
38-400-125	125	20	50	60	270
38-400-140	140	20	40	60	270
38-400-150	150	20	54	60	350
38-400-150	150	25	54	60	350
38-400-160	160	15	40	60	300
38-400-160	160	20	50	60	350
38-400-160	160	25	50	60	350
38-400-180	180	20	50	60	400
38-400-180	180	25	50	60	400
38-400-200	200	20	50	60	450
38-400-200	200	25	50	60	450

Exemple  
de commandeRéférence - d<sub>2</sub>**38-400-100-15**