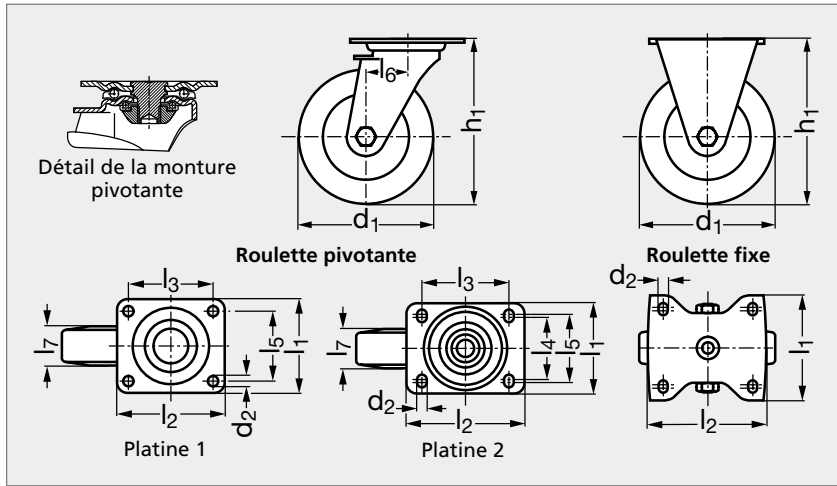


Roulette forte charge pivotante ou fixe, à platine

38-46



Avec frein arrière



Sans frein

MATIÈRE

- Roue en polyuréthane Softhane vert moulé (Modèle 38-45).
- Roulement à billes.
- Monture en tôle d'acier emboutie de forte épaisseur.
- Pour les montures pivotantes, fourche et platine renforcées, axe de pivot très robuste, double chemin de billes dans le système de pivotement, renforcé par quatre coupelles en acier traité.
- Frein arrière assurant l'immobilisation du système de pivotement et de la roue (voir les caractéristiques techniques des freins sur notre site internet).
- Frein avant pour les roulettes \varnothing 250.

PIVOTANTE

Sans frein	Avec frein arrière	d ₁	d ₂	h ₁	l ₁	l ₂	l ₃	l ₄	l ₅	l ₆	l ₇	Charge (kg)	Platine	Sans frein
38-461-100	38-462-100	100	9	140	85	100	80		60	45	40	300	1	38-467-100
38-461-101	38-462-101	100	11	140	110	140	105	75	80	45	40	300	2	
38-461-125	38-462-125	125	9	165	85	100	80		60	45	40	350	1	38-467-125
38-461-126	38-462-126	125	11	165	110	140	105	75	80	45	40	350	2	38-467-126
38-461-160	38-462-160	160	11	202	110	140	105	75	80	65	50	550	2	38-467-160
38-461-200	38-462-200	200	11	245	110	140	105	75	80	70	50	700	2	38-467-200
38-461-250	38-462-250	250	11	295	110	140	105	75	80	82	50	800	2	38-467-250

FIXE

Exemple
de commande

Référence

38-461-100