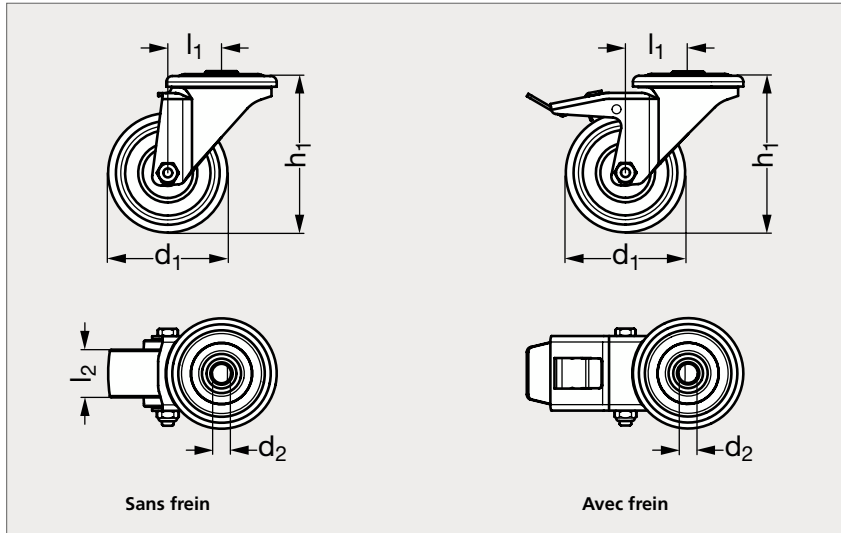


Roulette charge moyenne pivotante, à trou central, inox

38-501

Sans frein



Avec frein arrière

MATIÈRE

- Chape en inox, pivot sur double chemin de billes, axe boulonné.
- Corps de roue en polypropylène.
- Bandage en caoutchouc synthétique non tachant, dureté 87 ° Shore A.
- Roulements à rouleaux en inox.

UTILISATION

- Température d'emploi : de - 40 °C à + 80 °C.
- Résistante aux lavages et aux détergents.
- Conforme à la norme NF Hygiène.
- Convient aux chariots de distribution de plateaux repas.

Sans frein	d_1	d_2	h_1	l_1 Sans frein	l_1 Avec frein	l_2	Charge (kg)	Avec frein arrière
38-5011-100	100	13	128	35	39	32	80	38-5012-100
38-5011-125	125	13	155	38	39	32	100	38-5012-125

Exemple
de commande

Référence

38-5011-100

composants.emile-maurin.fr

EMILE MAURIN
ELEMENTS STANDARD MECANIQUE