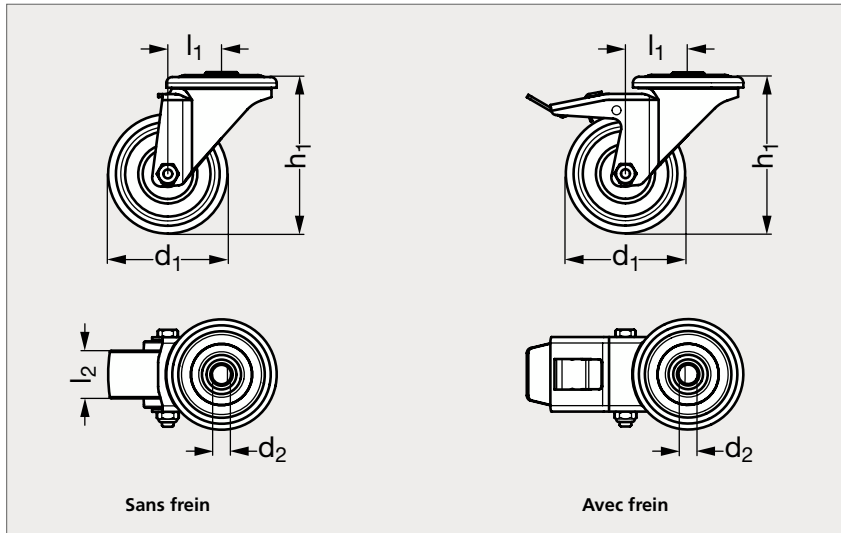


Roulette charge moyenne pivotante, à trou central, inox

38-503



Sans frein



Avec frein arrière

MATIÈRE

- Chape en inox, pivot sur double chemin de billes, axe boulonné.
- Corps de roue en polyamide.
- Bandage en polyuréthane injecté rouge, dureté 42 ° Shore D.
- Roulements à rouleaux en inox.

UTILISATION

- Température d'emploi : de - 40 °C à + 80 °C.
- Résistante à l'abrasion et aux détergents.
- Conforme à la norme NF Hygiène.
- Convient aux chariots de laboratoires.

Sans frein	d ₁	d ₂	h ₁	l ₁ Sans frein	l ₁ Avec frein	l ₂	Charge (kg)	Avec frein arrière
38-5031-80	80	13	108	36	42	32	100	38-5032-80
38-5031-100	100	13	128	35	39	32	150	38-5032-100

Exemple
de commande

Référence

38-5031-80