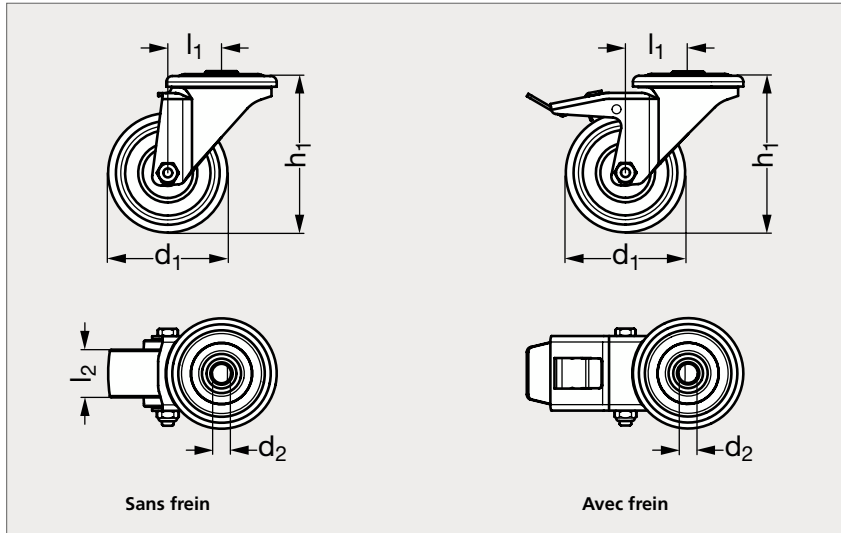


Roulette charge moyenne pivotante, à trou central, inox

38-506

Sans frein



Avec frein arrière

MATIÈRE

- Chape en inox, pivot sur double chemin de billes, axe boulonné.
- Corps de roue en polyamide.
- Bandage en caoutchouc élastique gris non tachant, dureté 64 ° Shore A.
- Roulements à rouleaux en inox.

UTILISATION

- Température d'emploi : de - 20 °C à + 80 °C.
- Résistante aux lavages et aux détergents.
- Conforme à la norme NF Hygiène.
- Convient aux chariots de distribution de plateaux repas.

Sans frein	d ₁	d ₂	h ₁	l ₁	l ₂	Charge (kg)	Avec frein arrière
38-5061-100	100	13	128	41	34	150	38-5062-100
38-5061-125	125	13	155	40	40	150	38-5062-125

Exemple
de commande

Référence

38-5061-100