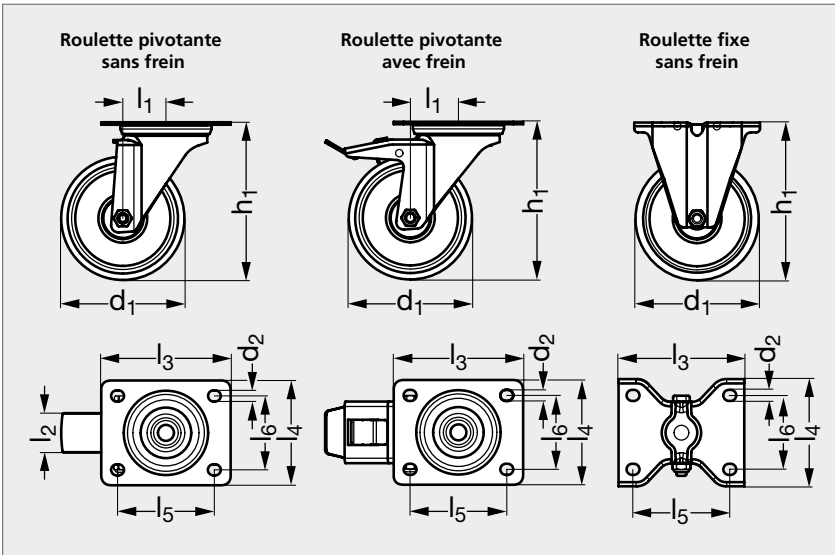


Roulette charge moyenne haute température, pivotante ou fixe, à platine, inox

38-508

INOX



Pivotante, sans frein



Pivotante, avec frein arrière



Fixe, sans frein

MATIÈRE

- Chape en inox, pivot sur double chemin de billes, axe boulonné.
- Corps de roue en aluminium.
- Bandage en silicone caoutchouté résistant à la haute température, dureté 75° Shore A.

UTILISATION

- Température d'emploi : de - 30 °C à + 250 °C.
- Résistante à la corrosion et à l'abrasion.
- Conforme à la norme NF Hygiène.
- Convient aux chariots de cuisson du pain et des viennoiseries.

PIVOTANTE

													FIXE	
Sans frein	Avec frein arrière	d ₁	d ₂	h ₁	l ₁	l ₂	l ₃ Pivotante	l ₃ Fixe	l ₄	l ₅	l ₆	Charge (kg)	Sans frein	
38-5081-100	38-5082-100	100	9	128	41	35	105	100	85	77-80	60	80	38-5087-100	

Exemple
de commande

Référence

38-5081-100