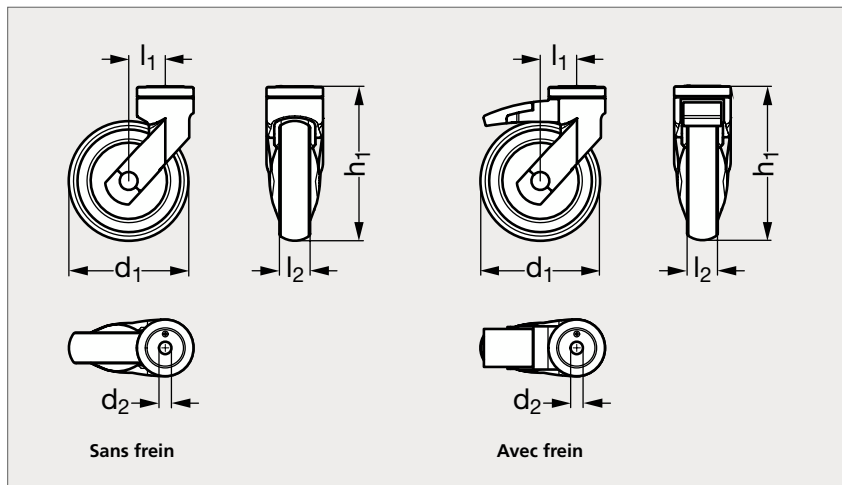


Roulette charge moyenne pivotante, à trou central, inox

38-509



Sans frein



Avec frein arrière

MATIÈRE

- Chape en matière synthétique de très haute qualité avec des composants en inox, pivot sur double chemin de billes.
- Corps de roue en polypropylène.
- Bandage en caoutchouc semi-plastique élastique gris non tachant, dureté 87° Shore A.
- Moyeu lisse.

UTILISATION

- Température d'emploi : de - 10 °C à + 40 °C.
- Design et légère.
- Conforme à la norme NF Hygiène.
- Convient aux rolls et chariots de cuisine.

Sans frein	d_1	d_2	h_1	l_1	l_2	Charge (kg)	Avec frein arrière
38-5091-100	100	13	137	36	32	80	38-5092-100
38-5091-125	125	13	161	38	32	100	38-5092-125

Exemple
de commande

Référence

38-5091-100