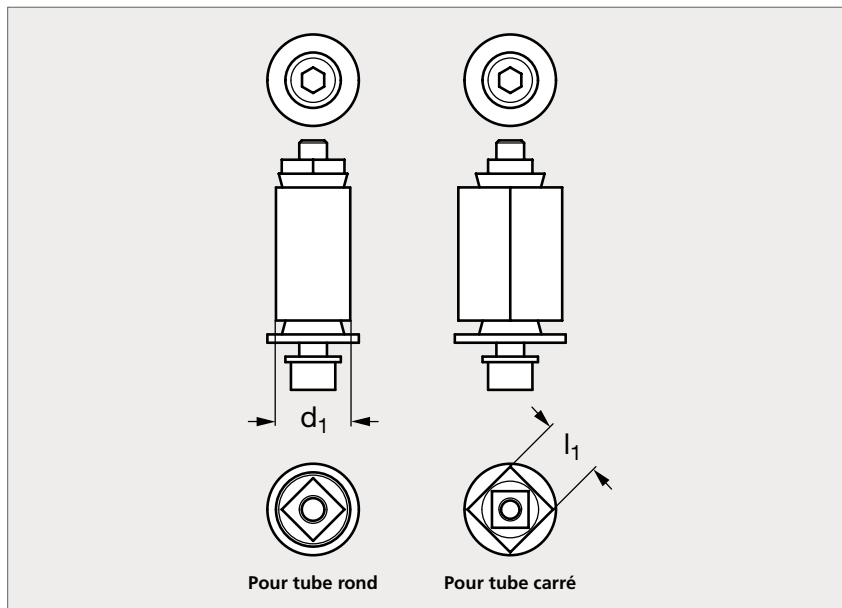


Fixation expansible inox, pour roulette à trou central et tube rond ou carré

38-510

Pour tube rond



Pour tube carré

MATIÈRE

- Inox.

UTILISATION

- Permet de fixer des roulettes à trou central sur des tubes ronds ou carrés.

Pour tube rond	d_1 min.	d_1 max.	l_1 min.	l_1 max.	Pour tube carré
38-5101-21,5	19	21,5			
38-5101-24	21,5	24	21,5	24	38-5102-24
38-5101-27	24	27	24	27	38-5102-27
38-5101-30	27	30	27	30	38-5102-30
			32	36	38-5102-36

Exemple
de commande

Référence

38-5101-21,5