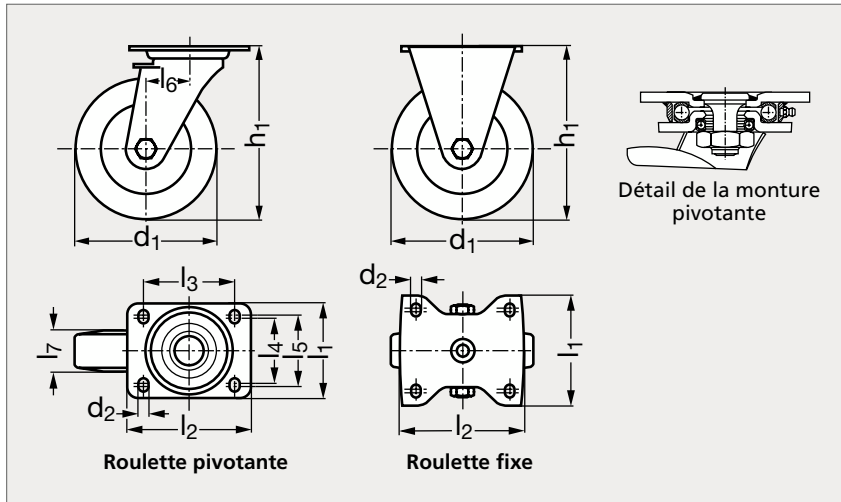


Roulette forte charge pivotante ou fixe, à platine, monture renforcée

38-52


Sans frein



Avec frein arrière

MATIÈRE

- Roue à bandage polyuréthane Extrathane® brun, moulé (Modèle 38-50).
- Roulement à billes.
- Monture en acier mécano-soudée.
- Pour les montures pivotantes, renforcement par quatre coupelles en acier traité, double chemin de billes dans le système de pivotement, axe de pivotement soudé très rigide.
- Frein avant assurant l'immobilisation du système de pivotement et de la roue (voir les caractéristiques techniques des freins sur notre site internet).

PRODUITS ASSOCIÉS

 Roulette en caoutchouc
38-42
Page 1038

 Roulette en polyuréthane
38-56
Page 1046

 Roulette antistatique
38-113
Page 1051

PIVOTANTE

												FIXE	
Sans frein	Avec frein avant	d ₁	d ₂	h ₁	l ₁	l ₂	l ₃	l ₄	l ₅	l ₆	l ₇	Charge (kg)	Sans frein
38-521-125	38-522-125	125	11	170	110	140	105	75	80	50	54	450	38-527-125
38-521-150	38-522-150	150	11	200	110	140	105	75	80	55	50	500	38-527-150
38-521-160	38-522-160	160	11	205	110	140	105	75	80	55	50	550	38-527-160
38-521-200	38-522-200	200	11	245	110	140	105	75	80	60	50	800	38-527-200
38-521-250	38-522-250	250	11	295	110	140	105	75	80	70	60	1000	38-527-250

 Exemple
de commande

Référence
38-521-125

composants.emile-maurin.fr

EMILE MAURIN
ELEMENTS STANDARD MECANIQUE