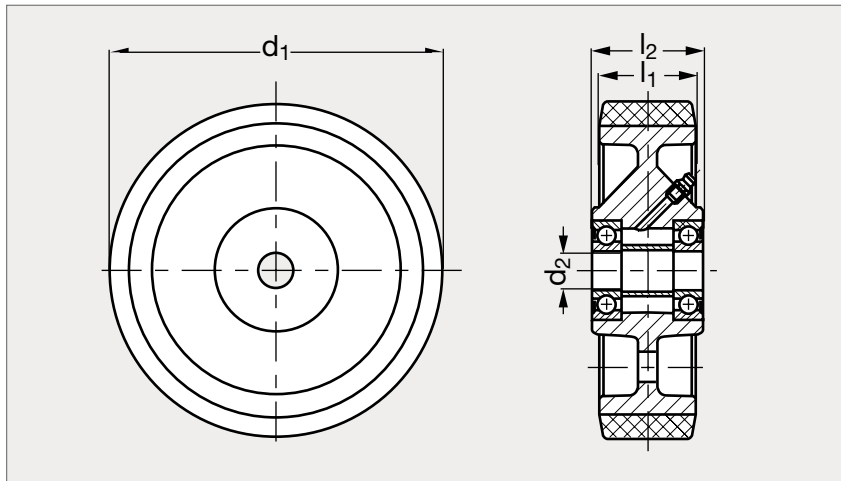


Roue forte charge à bandage polyuréthane, jante en fonte

38-54



MATIÈRE

- Bandage en polyuréthane Extrathane® brun, moulé, 92° shore A, non tachant, souple.
- Roulement à billes, graisseur à partir du ø 150.
- Corps en fonte grise, peint couleur argent.

UTILISATION

- Température d'emploi de - 20 °C à + 70 °C.
- Bandage résistant à l'usure, aux entailles et à l'arrachement.

	d ₁	d ₂		l ₁	l ₂	Charge (kg)
38-540-100	100	15		40	40	350
38-540-101	100	20		50	60	450
38-540-125	125	15		40	45	450
38-540-126	125	20	25	50	60	550
38-540-150	150	20	25	50	60	700
38-540-160	160	20	25	50	60	750
38-540-175	175	20	25	50	60	800
38-540-177	175	25		80	80	1200
38-540-200	200	20	25	50	60	1000
38-540-201	200	25	30	80	90	1400
38-540-250	250	25	30	60	70	1350
38-540-251	250	25	30	80	90	1800
38-540-252	250	25		50	60	1100

	d ₁	d ₂		l ₁	l ₂	Charge (kg)
38-540-254	250	40		130	140	2700
38-540-300	300	30	35	80	90	2000
38-540-301	300	25		45	60	1200
38-540-302	300	30		60	70	1600
38-540-304	300	35		100	120	2500
38-540-360	360	35		60	75	1700
38-540-362	360	40		75	90	2200
38-540-364	360	40		120	120	3300
38-540-400	400	35		60	75	1900
38-540-402	400	40		80	90	2500
38-540-404	400	40		100	120	3100
38-540-406	400	50		125	125	4000

Exemple
de commande

Référence - d₂

38-540-100-15