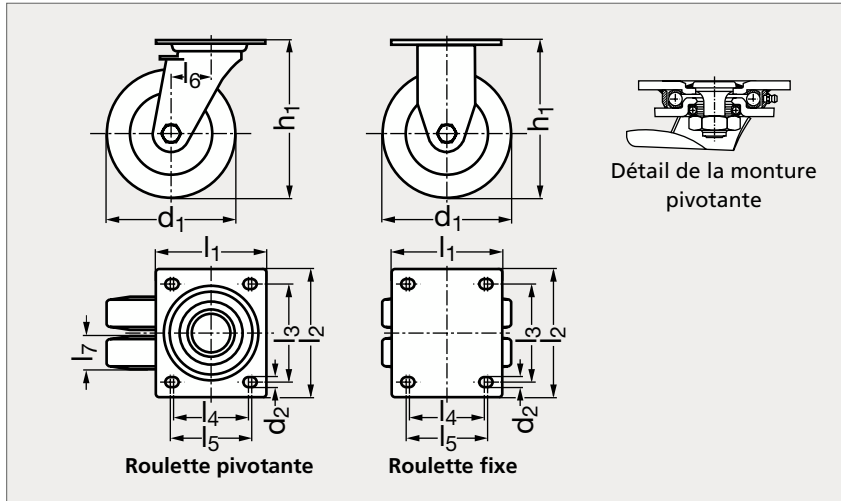


Roulette forte charge jumelée, pivotante ou fixe, à platine, monture renforcée

38-57


MATIÈRE

- Roue en polyuréthane Extrathane® brun, moulé, 92° Shore A.
- Corps de roue : \varnothing 75 : en acier, \varnothing 100 : en aluminium injecté, \varnothing 125 : en fonte grise.
- Roulement à billes.
- Monture en acier mécano-soudée.
- Pour les montures pivotantes, double chemin de billes dans le système de pivotement, renforcé par quatre coupelles en acier traité, axe de pivotement soudé très rigide.

PRODUITS ASSOCIÉS



Roulette en caoutchouc
38-43
Voir notre site internet



Roulette en polyamide
38-58
Page 1048

Pivotante	d ₁	d ₂	h ₁	l ₁	l ₂	l ₃	l ₄	l ₅	l ₆	l ₇	Charge (kg)	Fixe
38-571-75	75	11	123	110	140	105	75	80	40	40	500	38-577-75
38-571-100	100	11	145	110	140	105	75	80	45	40	600	38-577-100
38-571-125	125	11	170	110	140	105	75	80	50	40	800	38-577-125

Exemple
de commande

Référence

38-571-75
composants.emile-maurin.fr
EMILE MAURIN
ELEMENTS STANDARD MECANIQUE