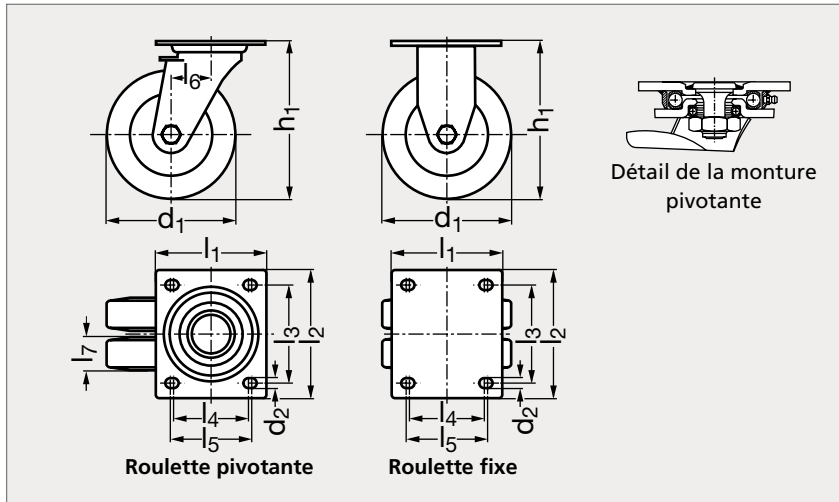


# Roulette forte charge jumelée, pivotante ou fixe, à platine, monture renforcée

38-58



## MATIÈRE

- Roue en polyamide blanc naturel.
- Roulement à billes.
- Monture en acier mécano-soudée.
- Pour les montures pivotantes, double chemin de billes dans le système de pivotement, renforcé par quatre coupelles en acier traité, axe de pivotement soudé très rigide.

## PRODUITS ASSOCIÉS



Roulette en caoutchouc  
38-43  
Voir notre site internet



Roulette en polyuréthane  
38-57  
Page 1047

Pivotante	d <sub>1</sub>	d <sub>2</sub>	h <sub>1</sub>	l <sub>1</sub>	l <sub>2</sub>	l <sub>3</sub>	l <sub>4</sub>	l <sub>5</sub>	l <sub>6</sub>	l <sub>7</sub>	Charge (kg)	Fixe
38-581-75	75	11	123	110	140	105	75	80	40	32	500	38-587-75
38-581-100	100	11	145	110	140	105	75	80	45	37	800	38-587-100
38-581-125	125	11	170	110	140	105	75	80	50	40	1200	38-587-125

Exemple  
de commande

### Référence

**38-581-100**