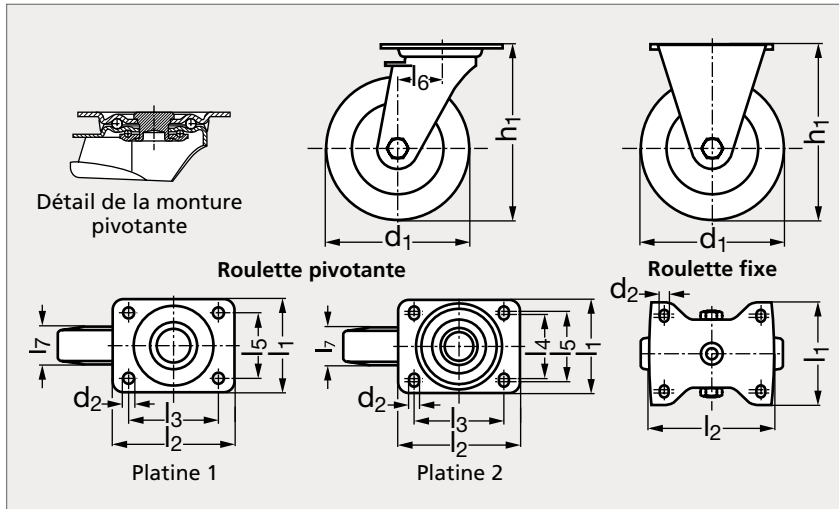


Roulette charge moyenne pivotante ou fixe, à platine

38-61



Sans frein



Avec frein arrière

MATIÈRE

- Roue en polyuréthane thermoplastique gris foncé (Modèle 38-60), 94° Shore A.
- Monture en tôle d'acier emboutie.
- Pour les montures pivotantes, double chemin de billes dans le système de pivotement renforcé.
- Frein arrière assurant l'immobilisation du système de pivotement et de la roue (voir les caractéristiques techniques des freins sur notre site internet).

SUR DEMANDE

- Avec pare-fils en tôle d'acier.

PIVOTANTE

Roulement lisse		Roulement à rouleaux		Roulement à billes		d ₁	d ₂	h ₁	l ₁	l ₂	l ₃	l ₄	l ₅	l ₆	l ₇	Charge (kg)	Platine	
Sans frein	Avec frein arrière	Sans frein	Avec frein arrière	Sans frein	Avec frein arrière													
38-611-75		38-613-75				75	9	108	85	100	80	60	40	37	150	1		
38-611-100	38-612-100	38-613-100	38-614-100	38-615-100	38-616-100	100	9	125	85	100	80	60	36	35	200	1	38-617-100	
38-611-125	38-612-125	38-613-125	38-614-125	38-615-125	38-616-125	125	9	150	85	100	80	60	40	35	200	1	38-617-125	
38-611-150	38-612-150	38-613-150	38-614-150	38-615-150	38-616-150	150	11	190	110	140	105	75	80	40	400	2	38-617-150	
38-611-200	38-612-200	38-613-200	38-614-200	38-615-200	38-616-200	200	11	235	110	140	105	75	80	65	50	400	2	38-617-200

FIXE

Roulement lisse	Roulement à rouleaux	Roulement à billes
38-618-75		
38-617-100	38-618-100	38-619-100
38-617-125	38-618-125	38-619-125
38-617-150	38-618-150	38-619-150
38-617-200	38-618-200	38-619-200

Exemple
de commande

Référence

38-611-75