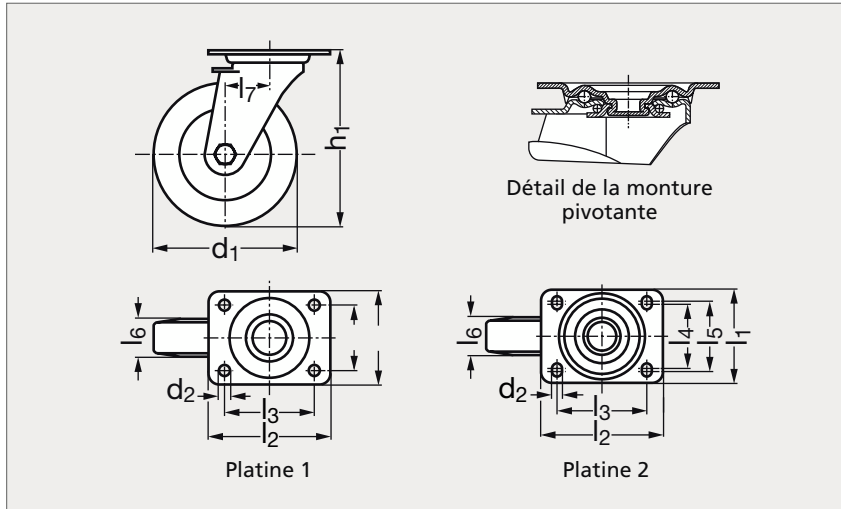


Roulette charge moyenne pivotante, à platine, inox

38-62


Sans frein



Avec frein arrière

MATIÈRE

- Roue en polyuréthane thermoplastique gris foncé (Modèle 38-60), 94° shore A.
- Monture emboutie en inox (AFNOR Z 6 CN 18-09, Werk 1.4301, AISI 304).
- Double chemin de billes et joint d'étanchéité dans le système de pivotement.
- Frein arrière assurant l'immobilisation du système de pivotement et de la roue (voir les caractéristiques techniques des freins sur notre site internet).

PRODUITS ASSOCIÉS


 Roulette en polyuréthane
38-61
Page 1032

 Roulette en polyamide,
inox 38-23
Page 1028

 Roulette en caoutchouc
38-17
Page 1025

 Roulette en caoutchouc
38-10
Page 1021

MOYEU LISSE		ROULEMENT À ROULEAUX		ROULEMENT À BILLES		d ₁	d ₂	h ₁	l ₁	l ₂	l ₃	l ₄	l ₅	l ₆	l ₇	Charge (kg)	Platine
Sans frein	Avec frein arrière	Sans frein	Avec frein arrière	Sans frein	Avec frein arrière	100	9	125	85	100	80	60	35	36	150	1	
38-621-100	38-622-100	38-623-100	38-624-100	38-625-100	38-626-100	125	9	150	85	100	80	60	40	40	150	1	
38-621-125	38-622-125	38-623-125	38-624-125	38-625-125	38-626-125	150	11	190	110	140	105	75	80	45	54	300	2
38-621-150	38-622-150	38-623-150	38-624-150			200	11	235	110	140	105	75	80	50	54	300	2
38-621-200	38-622-200	38-623-200	38-624-200														

 Exemple
de commande

Référence
38-621-100
composants.emile-maurin.fr
EMILE MAURIN
ELEMENTS STANDARD MECANIQUE