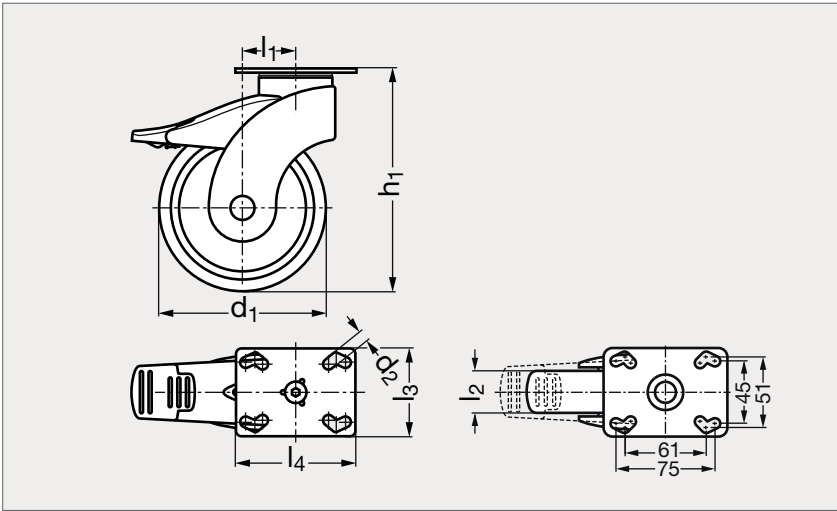


Roulette d'appareil design, bandage et monture synthétique pivotante, à platine

38-71**MATIÈRE**

- Roue à bandage caoutchouc thermoplastique gris, non tachant, 85° Shore A.
- Roulement à billes à double étanchéité ou roulement lisse.
- Monture en polyamide renforcé gris argent RAL 7001.
- Corps de roue en polypropylène gris argent RAL 7001.
- Pare-fils synthétique (uniquement modèle à roulement à billes).
- Frein à blocage directionnel combiné avec le blocage de la roue.

UTILISATION

- Température d'emploi de - 20 °C à + 60 °C.
- Faible émission sonore grâce à la monture synthétique et aux matériaux des roues élastiques.
- Insensible aux chocs et déformations.
- Très bonne maniabilité et durée de vie élevée du système de pivotement.

SUR DEMANDE

- Roulette conductrice d'électricité (modèle roulement à billes).
- Roulette couleur blanc (RAL 9002).
- Roulette avec fixation par tige filetée, par douille expansible ou par tige lisse.

ROULEMENT LISSE

										ROULEMENT À BILLES	
Sans frein	Avec frein	d ₁	d ₂	h ₁	l ₁	l ₂	l ₃	l ₄	Charge (kg)	Sans frein	Avec frein
38-711-100	38-712-100	100	8,5	138	38	32	66	90	100	38-713-100	38-714-100
38-711-125	38-712-125	125	8,5	163	40	32	66	90	110	38-713-125	38-714-125

Exemple
de commande

Référence

38-711-100