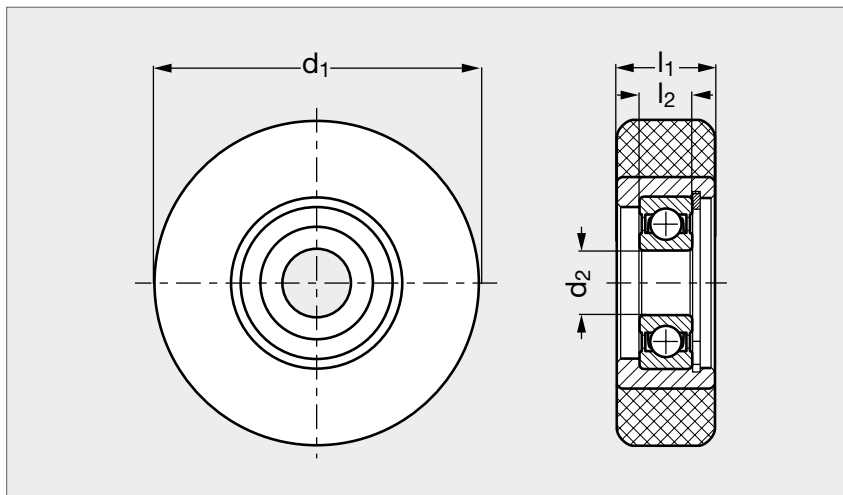


Galet de guidage polyuréthane 92 ° Shore, corps polyamide

38-81

NOUVEAU



Thermoplastique



Besthane®

MATIÈRE

- Bandage en polyuréthane thermoplastique de première qualité, gris foncé, 92 ° Shore ou en polyuréthane Besthane® brun, moulé, 92 ° Shore A.
- Corps de roue en polyamide 6 de première qualité, non cassant, gris argent ou noir, avec roulement à billes DIN 625 graissé à vie.

UTILISATION

- Résiste à l'usure, aux entailles et à l'arrachement.
- Non tachant, protège le sol, silencieux, faible résistance au roulement.
- Capacité de charge donnée pour une vitesse de 1 m/s sans obstacle.

Thermoplastique	d ₁	d ₂	l ₁	l ₂	Charge Thermoplastique (kg)	Charge Besthane® (kg)	Type de roulement	Besthane®
38-811-60	60	17	20	12	110		6203 2RS	
38-811-70	70	25	20	15	130		6205 2RS	
38-811-70	70	20	25	14	160		6204 2RS	
38-811-80	80	15	20	11	150		6202 2RS	
38-811-80	80	17	20	14	150		6303 2RS	
38-811-80	80	20	20	14	150	130	6204 2RS	38-812-80
38-811-80	80	25	25	12	180		6005 2RS	
38-811-100	100	25	25	15	230	200	6205 2RS	38-812-100
38-811-125	125	25	25	15	290		6205 2RS	
	125	25	30	15		300	6205 2RS	38-812-126

Exemple de commande

Référence - d₁

38-811-60-17