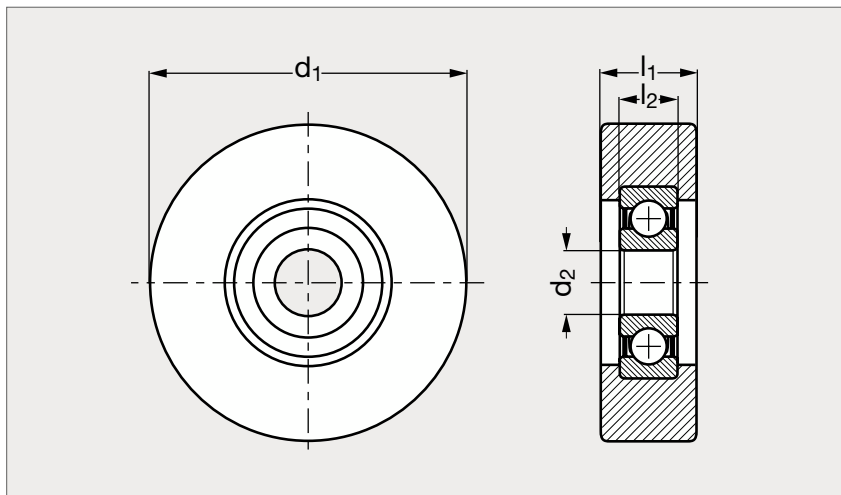


Galet de guidage polyuréthane 98° Shore

38-82

NOUVEAU



MATIÈRE

- Bandage en polyuréthane thermoplastique de première qualité, brun, 98° Shore A.
- Roulement à billes DIN 625 graissé à vie.
- Le bandage est directement coulé sur le roulement à bille.

UTILISATION

- Résiste à l'usure, aux entailles et à l'arrachement.
- Non tachant, protège le sol, silencieux, faible résistance au roulement.
- Capacité de charge donnée pour une vitesse de 1 m/s sans obstacle.

	d ₁	d ₂	l ₁	l ₂	Charge (kg)	Type de roulement
38-820-25	25	6	10	6	20	626 2RS
38-820-30	30	6	8	6	20	626 2RS
38-820-30	30	8	11	7	30	608 2RS
38-820-35	35	8	11	7	30	608 2RS
38-820-40	40	10	20	9	65	6200 2RS
38-820-40	40	12	16	10	50	6201 2RS
38-820-50	50	10	15	9	60	6200 2RS
38-820-50	50	12	15	10	60	6201 2RS
38-820-50	50	15	20	11	70	6202 2RS
38-820-51	50	15	25	11	100	6202 2RS
38-820-60	60	15	25	13	120	6302 2RS
38-820-60	60	17	20	12	100	6203 2RS
38-820-60	60	20	25	12	120	6004 2RS

Exemple
de commande

Référence- d₂

38-820-25-6