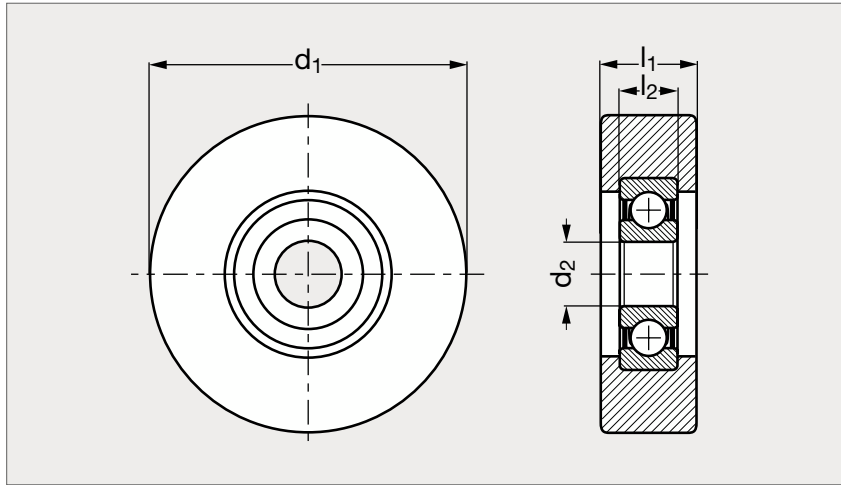


# Galet de guidage polyuréthane 92° Shore

38-90



## MATIÈRE

- Bandage en polyuréthane Extrathane® brun, moulé, 92 ° Shore A.
- Roulement à billes DIN 625 graissé à vie.

## UTILISATION

- Résiste à l'usure, aux entailles et à l'arrachement.
- Non tachant, protège le sol, silencieux, faible résistance au roulement.
- Capacité de charge donnée pour une vitesse de 1 m/s sans obstacle.

## PRODUITS ASSOCIÉS



Galet de guidage  
polyuréthane 38-91



Roue de guidage alésée  
38-92



Roue de guidage à tige  
filetée 38-92

# Galet de guidage polyuréthane 92° Shore

**38-90**

	d <sub>1</sub>	d <sub>2</sub>	l <sub>1</sub>	l <sub>2</sub>	Charge (kg)	Type de roulement
38-900-30	30	5	14	12	40	2 x 635 2RS
38-900-30	30	6	8	6	20	626 2RS
38-900-30	30	9	11	7	30	609 2RS
38-900-34	34	8	16	7	30	608 2RS
38-900-35	35	12	14	8	40	6001 2RS
38-900-36	36	10	13	9	40	6200 2RS
38-900-40	40	10	15	8	40	6000 2RS
38-900-41	40	10	20	9	50	6200 2RS
38-900-45	45	15	17	11	70	6202 2RS
38-900-50	50	10	15	9	60	6200 2RS
38-900-50	50	12	15	12	70	6301 2RS
38-900-50	50	15	18	11	70	6202 2RS
38-900-52	52	12	15	12	70	6301 2RS
38-900-60	60	17	20	12	90	6203 2RS
38-900-61	61	17	30	12	95	6203 2RS
38-900-62	62	20	15	12	85	6004 2RS
38-900-70	70	25	20	15	125	6205 2RS
38-900-75	75	20	23	14	110	6204 2RS

Exemple  
de commandeRéférence - d<sub>1</sub>**38-900-35-12**

composants.emile-maurin.fr

**EMILE MAURIN**  
ELEMENTS STANDARD MECANIQUE

SÉRIE 38