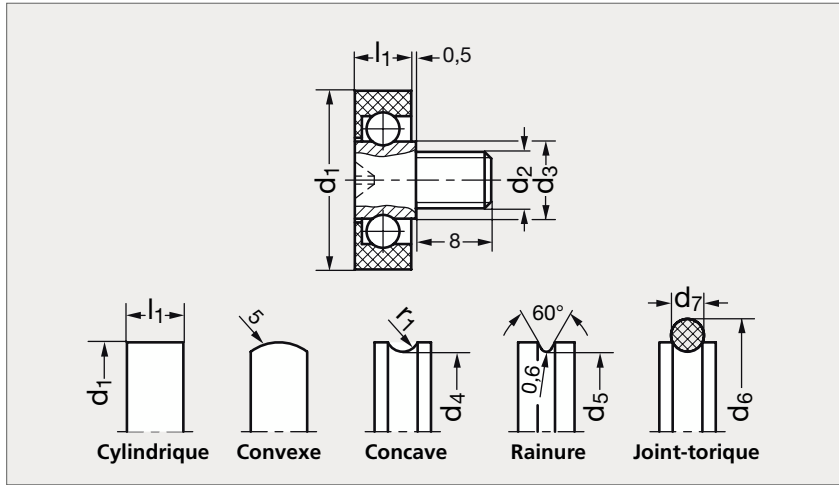


# Roue de guidage à tige filetée

38-92



## MATIÈRE

- Roue en plastique (Polyacetal POM).
- Roulement à bille en acier.
- Tige filetée en acier zingué.
- Joint torique en NBR (Perbunan), 70 Shore A.

## UTILISATION

- Pour déplacer des petites charges.
- Température d'emploi de 0 °C à + 40 °C.

## PRODUITS ASSOCIÉS



Galet de guidage  
polyuréthane 38-90  
Page 1055



Galet de guidage  
polyuréthane 38-91  
Page 1056



Roue de guidage alésée  
38-92  
Page 1057

Cylindrique	Convexe	Concave	Rainure	Joint torique	d <sub>1</sub>	d <sub>2</sub>	d <sub>3</sub>	d <sub>4</sub>	d <sub>5</sub>	d <sub>6</sub>	d <sub>7</sub>	l <sub>1</sub>	r1	Charge radiale (N)		
														Cylindrique	Convexe	Concave Rainure Joint torique
38-925-19	38-926-19	38-927-19	38-928-19	38-929-19	19	6	8,2	17	17	24	3,5	6	1,75	49	49	39
38-925-22	38-926-22	38-927-22	38-928-22	38-929-22	22	6	9,5	19,2	19	29	5	7	2,5	196	196	156
38-925-26	38-926-26	38-927-26	38-928-26	38-929-26	26	6	9,5	23,2	23	33	5	7	2,5	196	196	156

## Référence

Exemple  
de commande

**38-925-19**