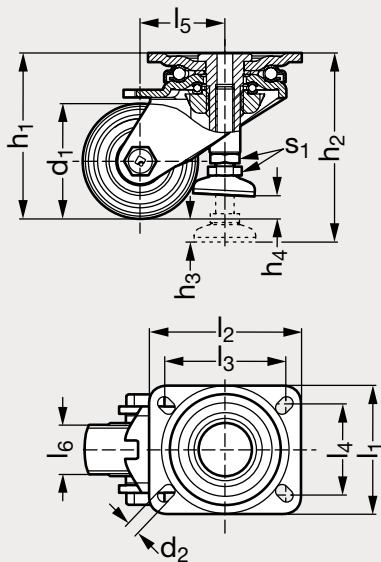


Roulette d'immobilisation pivotante, à platine, simple ou jumelée

38-93

NOUVEAU



Simple



Jumelée

MATIÈRE

- Roue en polyamide, renforcé, blanc, 70 ° Shore D.
- Monture emboutie en tôles d'acier de forte épaisseur, avec fourche et platine à visser renforcées, axe de pivot très robuste vissé et verrouillé, double chemin de billes dans la couronne du pivot, renforcé par quatre coupelles de forme spéciale en acier traité, insensible aux chocs et aux vibrations.
- Patin d'immobilisation en acier.
- Réglage de la hauteur clé plate $\varnothing 19$.
- Fixation en acier zingué, passivé bleu.

PRODUITS ASSOCIÉS

Roulette à trou centrale
38-94Roulette à platine
38-95Roulette à platine,
à pédale fixe 38-96Roulette à platine,
à pédale mobile 38-97

Simple	d ₁	d ₂	h ₁	h ₂	h ₃	h ₄	l ₁	l ₂	l ₃	l ₄	l ₅	l ₆	s ₁	Charge simple (kg)	Charge jumelée (kg)	Jumelée
38-931-75	75	9	108	123	15	15	85	100	80	60	55	32	19	300	600	38-932-75

Exemple
de commande

Référence

38-931-75