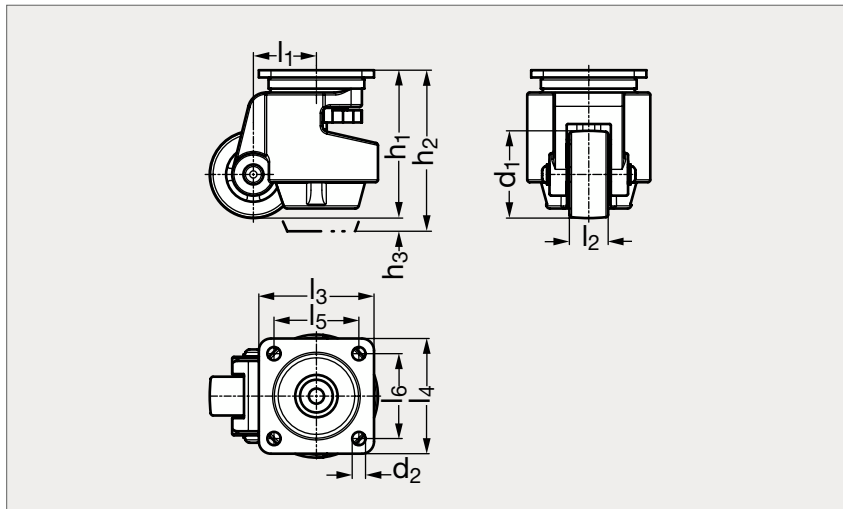


Roulette d'immobilisation pivotante, à platine

38-95



MATIÈRE

- Roue en polyamide, noir, 70° Shore D, moyeu lisse.
- Monture en aluminium injecté avec chemin de billes étanche dans la couronne du pivot, platine à visser en acier. Revêtement par poudrage, ivoire.
- Patin d'immobilisation en caoutchouc dur, noir.
- Réglage de la hauteur par clé à fourche ou par molette de réglage intégrée.
- Fixation en acier zingué, passivé bleu. Axe de roue vissé.

UTILISATION

- Capacité de charge déterminé sous les conditions de test suivantes :
 - Vitesse : max 1 km/h, température : de + 15 °C à + 30 °C
 - Surface de roulement dure et horizontale sans obstacles
- Distance : une pause de refroidissement de 15 min est nécessaire tous les 50 m maximum.

SUR DEMANDE

- Version inox.
- Version avec patin d'immobilisation en aluminium, noir.
- Version avec roue dure et très dense en polyamide, beige, 80° Shore D, moyeu lisse.

	d ₁	d ₂	h ₁	h ₂	h ₃	l ₁	l ₂	l ₃	l ₄	l ₅	l ₆	Charge (kg)
38-950-45	45	7	72	80	8	32	18	55	55	42	42	180
38-950-50	50	7	84	90	6	38	24	73	73	58	58	250
38-950-63	63	9	104	116	12	46	30	90	90	70	70	500
38-950-72	72	11	122	134	12	52	32	95	95	70	70	750

Référence

Exemple
de commande

38-950-45