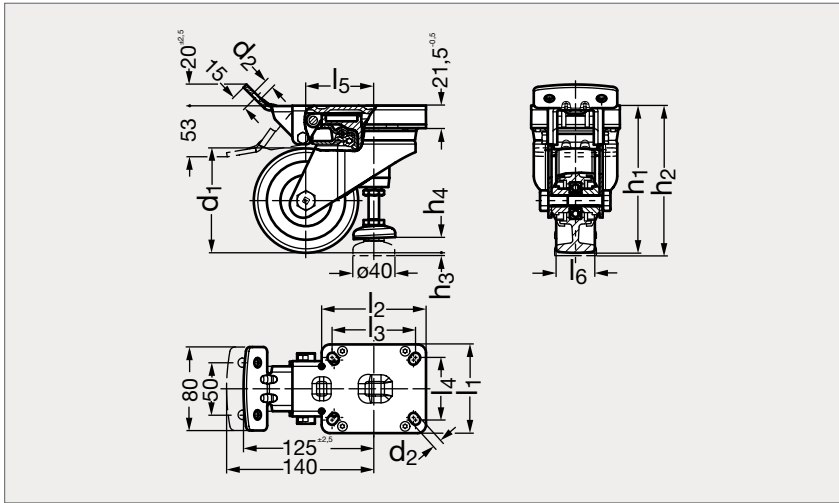


Roulette d'immobilisation pivotante, à platine, à pédale d'action fixe

38-96



MATIÈRE

- Roue en polyamide, standard ou renforcé, blanc, 70° Shore D.
- Bandage caoutchouc, noir, 65° Shore A, avec corps de roue en polyamide noir. Ou bandage polyuréthane Softhane®, vert, 75° Shore A et bandage polyuréthane Extrathane®, brun, 92° Shore A, avec corps de roue en aluminium injecté.
- Monture emboutie en tôles d'acier de forte épaisseur avec double chemin de billes et joint d'étanchéité dans la couronne du pivot, platine à visser en acier.
- Patin d'immobilisation en acier, fixation en acier zingué, passivé bleu.
- Réglage de la hauteur par pédale d'actionnement montée sur platine.

POLYAMIDE STANDARD

POLYAMIDE RENFORCÉ

Moyeu lisse	Roulement à billes	Moyeu lisse	Roulement à billes	d ₁	d ₂	h ₁	h ₂	h ₃	h ₄	l ₁	l ₂	l ₃	l ₄	l ₅	l ₆	Charge polyamide standard (kg)	Charge polyamide renforcé (kg)
38-960- 75		38-962- 75	38-963- 75	75	9	118	120	2	13	85	100	80	60	56	32	200	300
38-960- 80			38-963- 80	80	9	120	122	2	13	85	100	80	60	56	37	230	300
38-960-100	38-961-100			100	9	140	142	2	13	85	100	80	60	65	37	230	

CAOUTCHOUC

POLYURÉTHANE 75° SHORE

POLYURÉTHANE 92° SHORE

Roulement à billes	Roulement à billes		d ₁	d ₂	h ₁	h ₂	h ₃	h ₄	l ₁	l ₂	l ₃	l ₄	l ₅	l ₆	Charge caoutchouc (kg)	Charge polyuréthane 75° shore (kg)	Charge polyuréthane 92° shore (kg)
38-965- 80	38-967- 80	38-969- 80	80	9	120	122	2	13	85	100	80	60	56	37	170	230	180
38-965-100	38-967-100	38-969-100	100	9	140	142	2	13	85	100	80	60	65	37	200	230	230

Exemple de commande

Référence

38-960-75

 composants.emile-maurin.fr **EMILE MAURIN**
ELEMENTS STANDARD MECANQUES