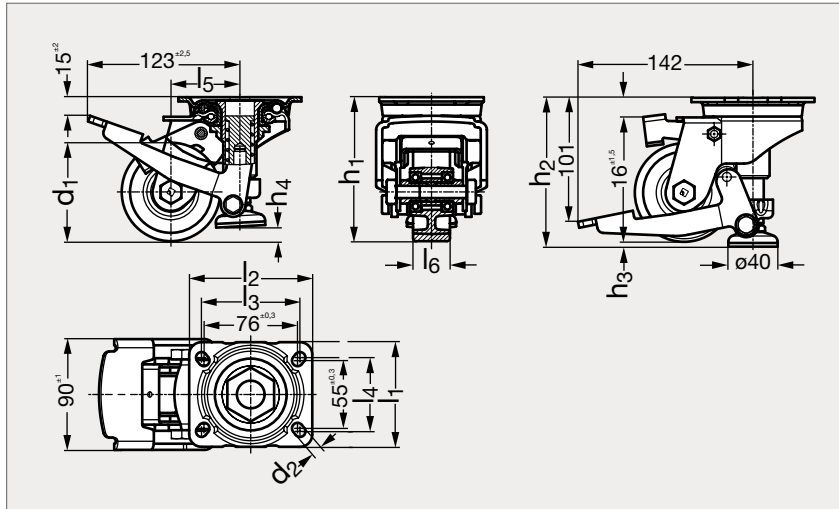


Roulette d'immobilisation pivotante, à platine, à pédale d'action mobile

38-97



MATIÈRE

- Roue en polyamide, standard ou renforcé, blanc, 70° Shore D.
- Bandage polyuréthane Extrathane®, brun, 92° Shore A, avec corps de roue en aluminium injecté.
- Monture emboutie en tôles d'acier de forte épaisseur avec double chemin de billes et joint d'étanchéité dans la couronne du pivot, platine à visser en acier.
- Patin d'immobilisation en acier.
- Réglage de la hauteur par pédale d'actionnement montée sur chape.
- Fixation en acier zingué, passivé bleu.

PRODUITS ASSOCIÉS



Roulette à platine,
à pédale fixe 38-96
Page 1061



Roulette à platine,
ped fixe 38-98
Page 1063



Roulette de compensation,
à platine 38-99
Page 1064



Roulette à platine 38-95
Page 1060

POLYAMIDE STANDARD	POLYAMIDE RENFORCÉ	POLYURÉTHANE 92° SHORE														Charge polyamide standard (kg)	Charge polyamide renforcé (kg)	Charge polyuréthane (kg)
Moyeu lisse	Moyeu lisse	Roulement à billes	d ₁	d ₂	h ₁	h ₂	h ₃	h ₄	l ₁	l ₂	l ₃	l ₄	l ₅	l ₆				
38-970-80	38-972-80	38-979-80	80	9	117	121	4	12	85	100	80	60	56	37	230	250	180	

Exemple
de commande

Référence

38-970-80