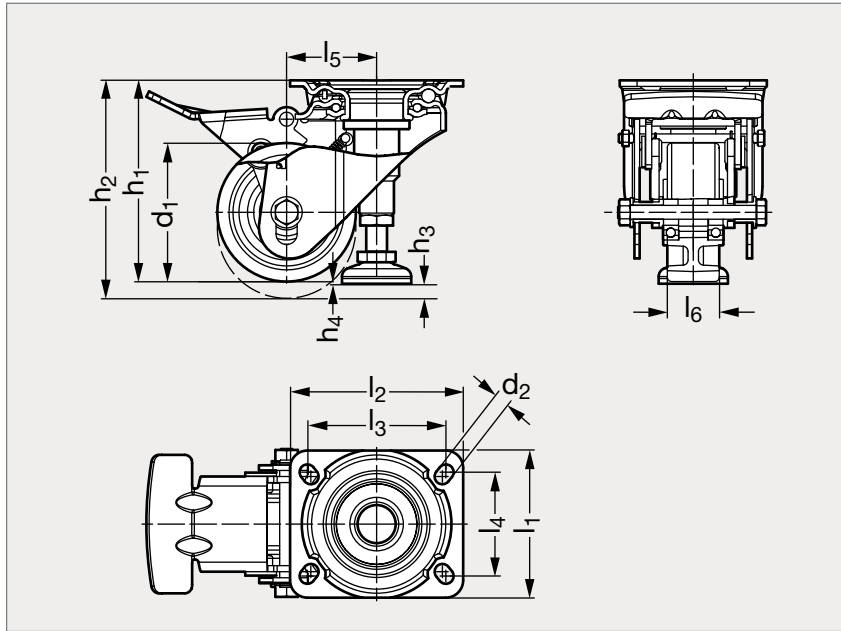


Roulette d'immobilisation pivotante, à platine, avec pied fixe et roue mobile en hauteur

38-98


MATIÈRE

- Roue en polyamide, blanc, 70° Shore D.
- Bandage polyuréthane Extrathane®, brun, 92° Shore A, avec corps de roue en aluminium injecté.
- Monture emboutie en tôles d'acier de forte épaisseur avec double chemin de billes et joint d'étanchéité dans la couronne du pivot, platine à visser en acier.
- Patin d'immobilisation en acier.
- Réglage de la hauteur par pédale d'actionnement montée sur chape.
- Fixation en acier zingué, passivé bleu.

PRODUITS ASSOCIÉS



Roulette à platine,
à pédale fixe 38-96
Page 1061



Roulette à platine,
à pédale mobile 38-97
Page 1062



Roulette de compensation,
à platine 38-99
Page 1064



Roulette à platine 38-95
Page 1060

POLYAMIDE	POLYURÉTHANE														
Moyeu lisse	Roulement à billes	d ₁	d ₂	h ₁	h ₂	h ₃	h ₄	l ₁	l ₂	l ₃	l ₄	l ₅	l ₆ polyamide	l ₆ polyuréthane	Charge (kg)
38-980-80	38-989-80	80	9	117	122	5	5	85	100	80	60	52	32	30	150

Référence

38-980-80

 Exemple
de commande