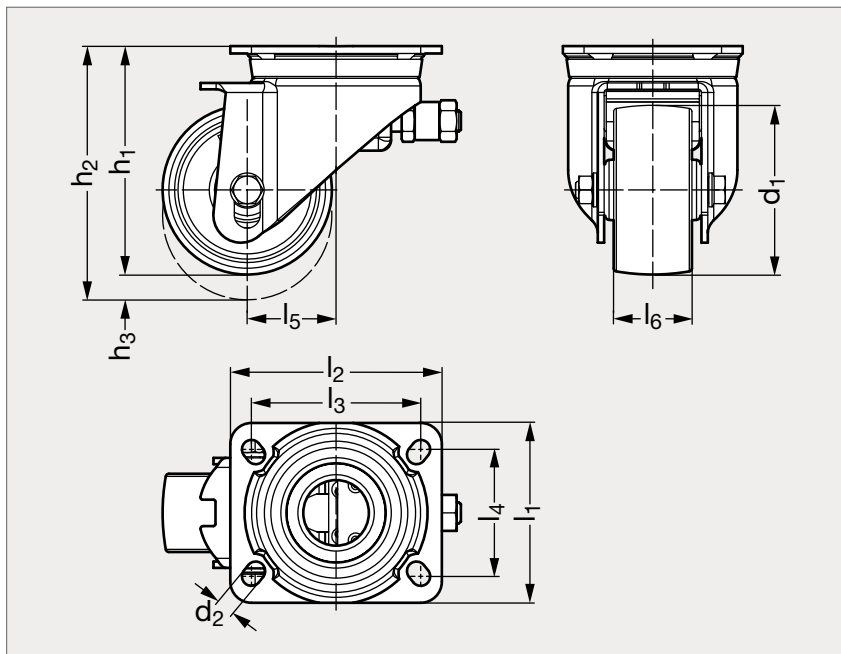


# Roulette de compensation pivotante, à platine, avec vis de réglage

38-99



## MATIÈRE

- Roue en polyamide, blanc, 70° Shore D, moyeu lisse.
- Monture emboutie en tôles d'acier de forte épaisseur avec double chemin de billes et joint d'étanchéité dans la couronne du pivot, platine à visser en acier.
- Blocage de la roue sur actionnement de la vis de réglage.
- Fixation en acier zingué, passivé bleu.

## UTILISATION

- Permet de maintenir le chariot à niveau en compensant une pente ou une différence de hauteur entre les roulettes.

## PRODUITS ASSOCIÉS



Roulette à platine,  
à pédale fixe 38-96  
Page 1061



Roulette à platine,  
à pédale mobile 38-97  
Page 1062



Roulette à platine,  
ped fixe 38-98  
Page 1063



Roulette à platine  
38-95  
Page 1060

	d <sub>1</sub>	d <sub>2</sub>	h <sub>1</sub>	h <sub>2</sub>	h <sub>3</sub>	l <sub>1</sub>	l <sub>2</sub>	l <sub>3</sub>	l <sub>4</sub>	l <sub>5</sub>	l <sub>6</sub>	Charge (kg)
38-990-80	80	9	108	120	12	85	100	80	60	42	37	230
38-990-100	100	9	128	140	12	85	100	80	60	45	37	280

Exemple  
de commande

Référence

**38-990-80**