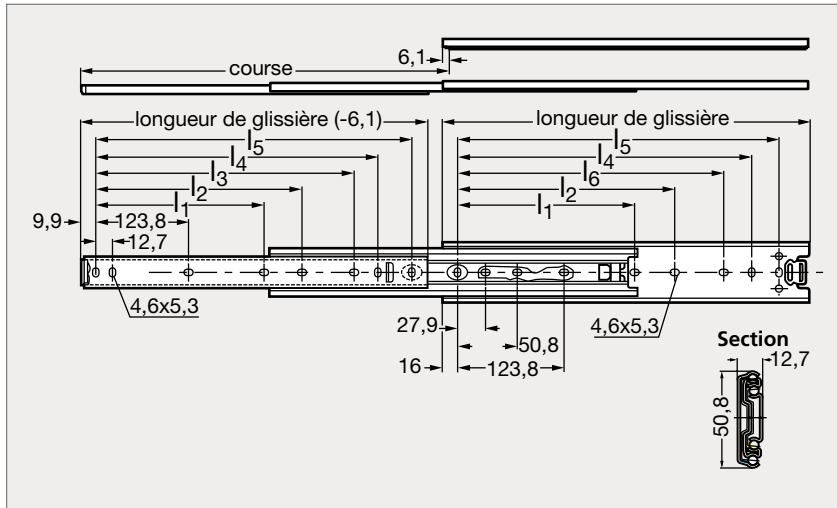


Glissière charge moyenne course > 100 %

39-18



MATIÈRE

- Chemin de roulement en acier laminé à froid zingué.
- Cages à billes auto-nettoyantes, en acier laminé à froid.
- Billes de précision en acier au carbone.

UTILISATION

- Point dur en position fermée.
- Vis recommandée : M4.
- Les glissières sont vendues par paire.

	Longueur glissière	Course ^{±3}	l ₁	l ₂	l ₃	l ₄	l ₅	l ₆	Charge maxi par paire (kg)
39-180-300	305	330		162,1	222,2	235	260,3	209,5	68
39-180-350	356	381		212,8	273	285,7	311,1	260,3	67
39-180-400	406	432		263,6	323,8	336,5	361,9	311,1	67
39-180-450	457	483	212,8	314,4	374,6	387,3	412,7	361,9	66
39-180-500	508	533	238,2	365,2	425,4	438,1	463,5	412,7	66
39-180-550	559	584	263,6	416	476,2	488,9	514,3	463,5	64
39-180-600	610	635	289	466,8	527	539,7	565,1	514,3	61
39-180-660	660	686	314,4	517,6	577,8	590,5	615,9	565,1	58
39-180-700	711	737	339,8	568,4	628,6	641,3	666,7	615,9	55

Exemple
de commande

Référence

39-180-300