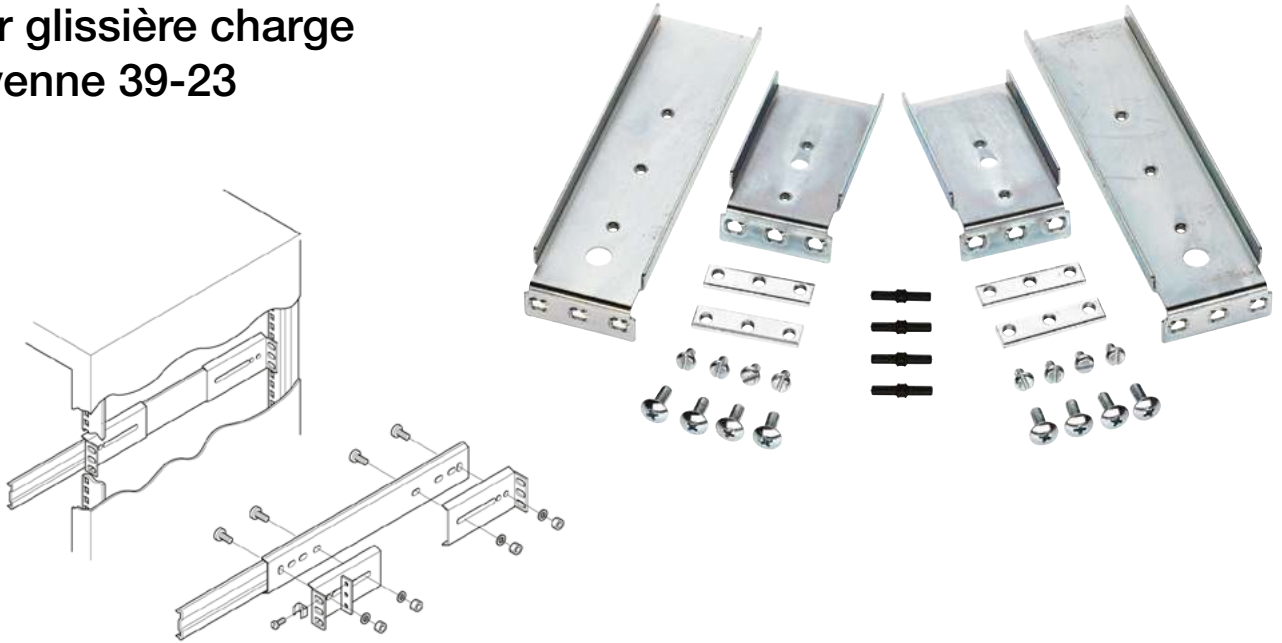


## Équerres de montage

Pour glissière charge  
moyenne 39-23



## Montage en armoire

Il existe des équerres en option destinées à simplifier le montage des glissières dans les racks/coffrets électroniques.

- Toutes les équerres sont fournies en kits avec la visserie
- Il faut généralement utiliser des équerres courtes pour l'avant du châssis et des équerres longues pour l'arrière.

### Montage en armoire (sans équerres) :

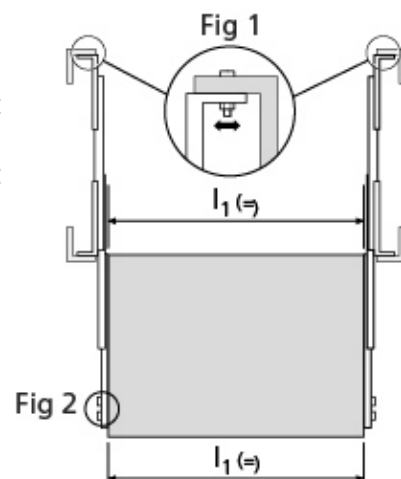
1. Vérifier que les côtés de l'armoire sont parallèles et que les côtés du châssis sont parallèles et à l'équerre par rapport à l'armoire
2. Monter les glissières sur l'armoire, puis le châssis sur les glissières
3. Vérifier que le mouvement du châssis soit régulier et sans à-coups
4. S'il se produit un coincement ou si le mouvement de la glissière n'est pas satisfaisant:
  - Desserrer les vis du brin fixe sur l'armoire, puis du brin mobile sur le châssis.
  - Faire un mouvement de va-et-vient à plusieurs reprises.
  - Si le mouvement s'est amélioré, resserrer les vis et refaire un cycle.
  - Si le mouvement n'est toujours pas satisfaisant, il peut y avoir des difficultés au niveau de l'armoire ou du châssis.

Les informations techniques, illustrations et photographies sont données à titre indicatif sans caractère contractuel. Certaines peuvent varier en fonction des tolérances admises dans la profession et des normes applicables. Les instructions d'utilisation, de montage et de maintenance constituent de simples recommandations. Elles peuvent également varier en fonction des conditions d'utilisation du produit, de l'environnement de montage et des besoins de l'acheteur dont ce dernier est seul responsable de la définition.

## Montage en armoire (suite)

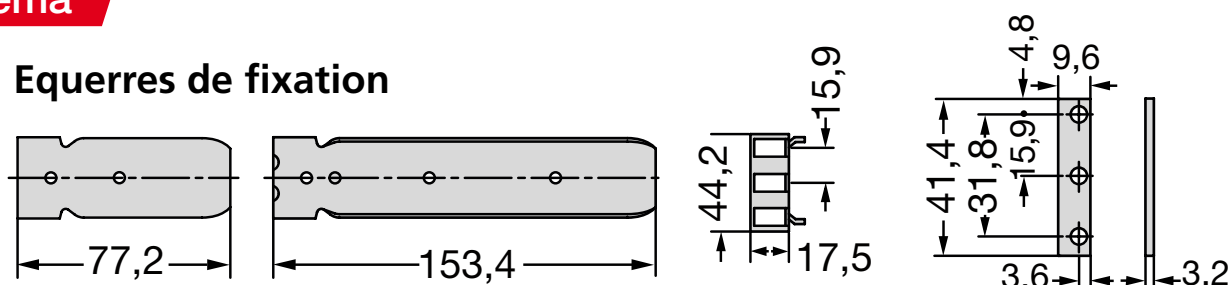
**Montage de glissières à l'aide d'équerres** sur les montants d'une baie électronique

1. Vérifier que les côtés de l'armoire sont bien parallèles.
2. Monter les équerres au moyen des vis de montage sur les trous dédiés des glissières. Visser les équerres mais sans les serrer.
  - Ouvrir et fermer à plusieurs reprises.
  - Si le mouvement s'est amélioré, resserrer les vis et répéter l'opération.
  - Si le mouvement n'est toujours pas satisfaisant, il peut y avoir un problème d'alignement au niveau de l'armoire ou du châssis; en cas de doute, il est recommandé de consulter votre technico-commercial Emile Maurin Composants.
3. Fixer le châssis sur la partie mobile des glissières.
4. Vérifier que le mouvement du châssis est régulier et sans à-coups.
5. S'il se produit un coincement ou si le mouvement de la glissière n'est pas satisfaisant:
  - Desserrer les vis sur les équerres de montage arrière (Fig 1) et ajuster les équerres.
  - Desserrer les vis du brin mobile (Fig 2).
  - Répéter les opérations du point 2.



## Schéma

### Equerres de fixation



Les informations techniques, illustrations et photographies sont données à titre indicatif sans caractère contractuel. Certaines peuvent varier en fonction des tolérances admises dans la profession et des normes applicables. Les instructions d'utilisation, de montage et de maintenance constituent de simples recommandations. Elles peuvent également varier en fonction des conditions d'utilisation du produit, de l'environnement de montage et des besoins de l'acheteur dont ce dernier est seul responsable de la définition.