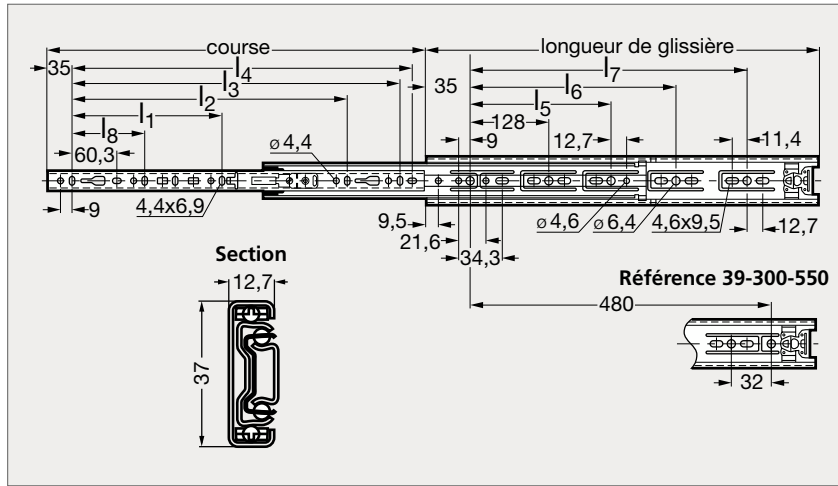


Glissière charge faible course 100 %, avec disconnexion par poussoir

39-30



MATIÈRE

- Chemin de roulement en acier laminé à froid zingué.
- Cages à billes auto-nettoyantes, en acier laminé à froid.
- Billes de précision en acier au carbone.

UTILISATION

- Disconnexion frontale par poussoir.
- Point dur en position fermée. Vis recommandée : M4.
- Se monte indifféremment à gauche ou à droite.
- Les glissières sont vendues par paire.

	Longueur glissière	Course ^{a3}	l ₁	l ₂	l ₃	l ₄	l ₅	l ₆	l ₇	l ₈	Charge maxi par paire (kg)
39-300-300	300	292				230,8	224			96	40
39-300-350	350	356				280,8	224			128	40
39-300-400	400	406				330,8	224		320	128	40
39-300-450	450	457		320		380,8	224		352	128	40
39-300-500	500	508		320		430,8	224		416	128	40
39-300-550	550	559		320	416	480,8	224	352		128	40
39-300-600	600	610	224	416		530,8	224	352	480	128	40
39-300-650	650	660	224	416	544	580,8	224	352	544	128	40

Exemple
de commande

Référence

39-300-300