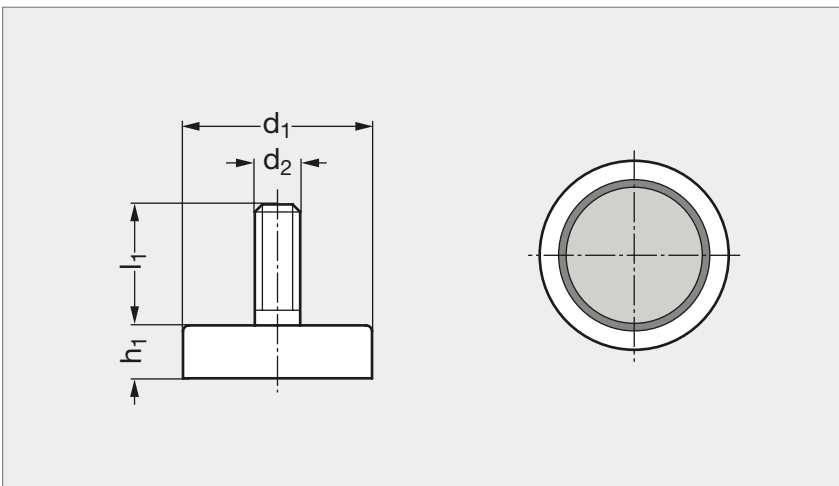


# Aimant plat à tige filetée

41-04



## MATIÈRE

- Corps et tige filetée en acier zingué.
- Aimant en ferrite dure.

## UTILISATION

- Température maximum d'emploi :
  - 200 °C pour la ferrite,
  - 80 °C pour le néodyme-fer-bore.
- Diamètre d1 disponible jusqu'à 80 mm (Ferrite dure) et 47 mm (NdFeB).
- Se référer à notre site internet pour consulter l'ensemble des informations ainsi que notre fiche technique sur les éléments magnétiques

Ferrite dure	d <sub>1</sub>	Tolérance d <sub>1</sub>	d <sub>2</sub>		h <sub>1</sub>	Tolérance h <sub>1</sub>		l <sub>1</sub>		Force (N)		NdFeB	
			Ferrite	NdFeB		Ferrite	NdFeB	Ferrite	NdFeB	Ferrite	NdFeB		
	6	±0,1		M3			±0,1		7		5	41-043- 6	
	8	±0,1		M4			±0,1		8		13	41-043- 8	
41-041-10	10	±0,1	M3	M3	4,5	+0,2 -0,1	±0,1		7	7	4	25	41-043-10
	10	±0,1		M4			±0,1			8		25	41-043-10
41-041-13	13	±0,1	M3	M5	4,5	+0,2 -0,1	±0,1		7	8	10	60	41-043-13
41-041-16	16	±0,1	M3	M4	4,5	+0,2 -0,1	±0,1		7	8	18	85	41-043-16
41-041-16	16	±0,1	M4	M6	4,5	+0,2 -0,1	±0,1		6	8	18	95	41-043-16
41-041-20	20	±0,1	M3	M6	6	+0,2 -0,1	±0,1		7	10	30	140	41-043-20
41-041-25	25	±0,1	M4	M6	7	+0,3 -0,2	±0,2		8	10	40	200	41-043-25
41-041-25	25	±0,1		M6	7	+0,3 -0,2			20		40		
41-041-32	32	±0,1	M4	M6	7	+0,3 -0,2	±0,2		8	10	80	350	41-043-32
41-041-32	32	±0,1		M6	7	+0,3 -0,2			12		80		

Exemple  
de commande

Référence

41-041-10