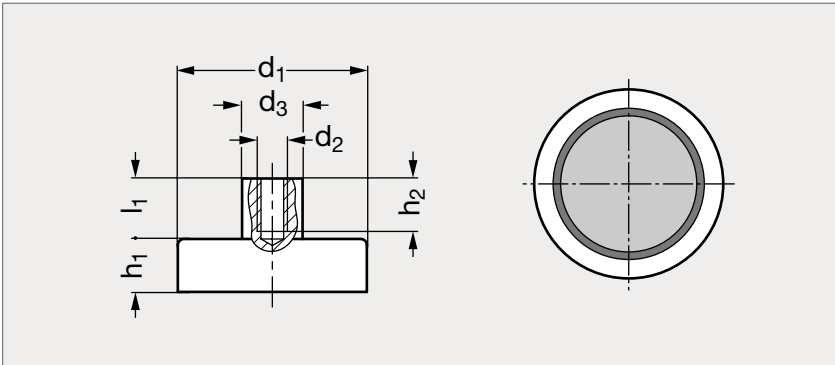


# Aimant plat à épaulement taraudé

41-06



## MATIÈRE

- Corps en acier zingué.
- Aimant en ferrite dure.

## UTILISATION

- Température maximum d'emploi : 200 °C pour la ferrite.
- Voir les caractéristiques techniques des éléments magnétiques sur notre site internet.

Ferrite dure	SmCo	NdFeB	d <sub>1</sub>	Tolérance d <sub>1</sub>		d <sub>2</sub>		d <sub>3</sub>		Tolérance h <sub>1</sub>		h <sub>2</sub>		l <sub>1</sub>		Force (N)			
				Ferrite	SmCo NdFeB	Ferrite	SmCo NdFeB	Ferrite	SmCo NdFeB	Ferrite	SmCo NdFeB	Ferrite	SmCo NdFeB	Ferrite	SmCo NdFeB	Ferrite	SmCo	NdFeB	
	41-062- 6	41-063- 6	6	±0,1		M3		6 <sup>±0,1</sup>		4,5	±0,1		6		7		5	5	
	41-062- 8	41-063- 8	8	±0,1		M3		6 <sup>±0,1</sup>		4,5	±0,1		6		7		11	13	
41-061- 10	41-062-10	41-063-10	10	±0,1	±0,1	M 3	M3	6 <sup>±0,1</sup>	6 <sup>±0,1</sup>	4,5	+0,2 -0,1	±0,1	5	6	7	7	4	20	25
41-061- 13	41-062-13	41-063-13	13	±0,1	±0,1	M 3	M3	6 <sup>±0,1</sup>	6 <sup>±0,1</sup>	4,5	+0,2 -0,1	±0,1	5	6	7	7	10	40	60
41-061- 16	41-062-16	41-063-16	16	±0,1	±0,1	M 3	M4	6 <sup>±0,1</sup>	6 <sup>±0,1</sup>	4,5	+0,2 -0,1	±0,1	5	6	7	7	18	60	95
41-061- 20	41-062-20	41-063-20	20	±0,1	±0,1	M 3	M4	6 <sup>±0,1</sup>	8 <sup>±0,2</sup>	6	+0,2 -0,1	±0,1	5	7	7	7	30	90	140
41-061- 25	41-062-25	41-063-25	25	±0,1	±0,1	M 4	M4	8 <sup>±0,1</sup>	8 <sup>±0,2</sup>	7	+0,3 -0,1	±0,2	7	7	8	7	40	150	200
41-061- 32	41-062-32	41-063-32	32	±0,1	±0,1	M 4	M5	8 <sup>±0,1</sup>	10 <sup>±0,2</sup>	7	+0,3 -0,1	±0,2	7	8	8	8,5	80	220	350
41-061- 40			40	+0,2 -0,1		M 5		10 <sup>±0,1</sup>		8	+0,4 -0,1		9		10		125		
41-061- 50			50	+0,2 -0,1		M 6		12 <sup>±0,1</sup>		10	+0,5 -0,1		11		12		220		
41-061- 63			63	+0,3 -0,1		M 8		15 <sup>±0,1</sup>		14	+0,5 -0,1		14		16		350		
41-061- 80			80	+0,5 -0,1		M10		20 <sup>±0,1</sup>		18	+0,5 -0,1		15		16		600		
41-061-100			100	+0,5 -0,1		M12		22 <sup>±0,1</sup>		22	+0,5 -0,1		18		21		900		
41-061-125			125	+0,5 -0,1		M14		25 <sup>±0,1</sup>		26	+0,5 -0,1		20		24		1300		

## Référence

41-061-10

Exemple  
de commande