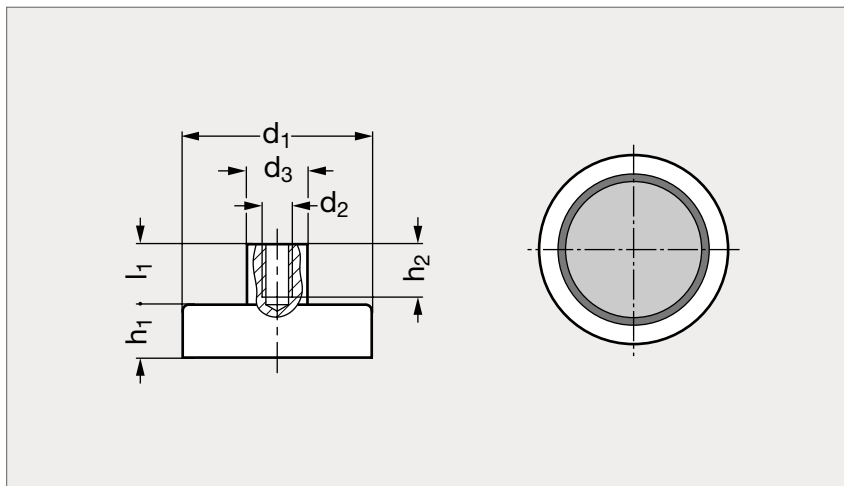


# Aimant plat inox à épaulement taraudé

41-07



## MATIÈRE

- Corps en inox.
- Aimant en ferrite dure.

## UTILISATION

- Température maximum d'emploi 220 °C.
- Voir les caractéristiques techniques des éléments magnétiques sur notre site internet.

## PRODUITS ASSOCIÉS



Support pour aimant 41-60  
Page 1379



Support adhésif  
pour aimant 41-61  
Voir notre site internet



Aimant plat avec  
logement pour vis 41-09  
Page 1367



Aimant plat 41-11  
Page 1369

	d <sub>1</sub>	d <sub>2</sub>	d <sub>3</sub>	h <sub>1</sub>	h <sub>2</sub>	l <sub>1</sub>	Force (N)
41-070-25	25 <sup>+0,1</sup>	M 5	8	7 <sup>+0,3</sup> <sub>-0,1</sub>	9	9	32
41-070-32	32 <sup>+0,1</sup>	M 5	8	7 <sup>+0,3</sup> <sub>-0,1</sub>	9	9	64
41-070-40	40 <sup>+0,2</sup> <sub>-0,1</sub>	M 5	8	8 <sup>+0,3</sup> <sub>-0,1</sub>	9	8,5	100
41-070-50	50 <sup>+0,2</sup> <sub>-0,1</sub>	M 5	8	10 <sup>+0,4</sup> <sub>-0,1</sub>	9	8,5	175
41-070-63	63 <sup>+0,3</sup> <sub>-0,1</sub>	M 5	8	14 <sup>+0,5</sup> <sub>-0,1</sub>	9	8	280

Exemple  
de commande

Référence

41-070-25

SÉRIE 41

composants.emile-maurin.fr

**EMILE MAURIN**  
ÉLÉMENTS STANDARD MÉCANIQUES

1365